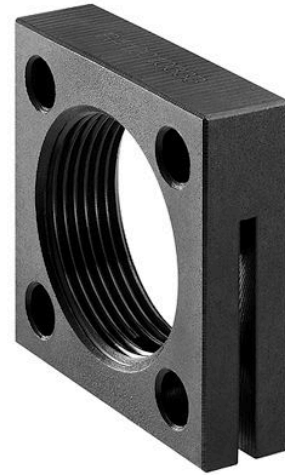


AVENTICS Flanschbefestigungen

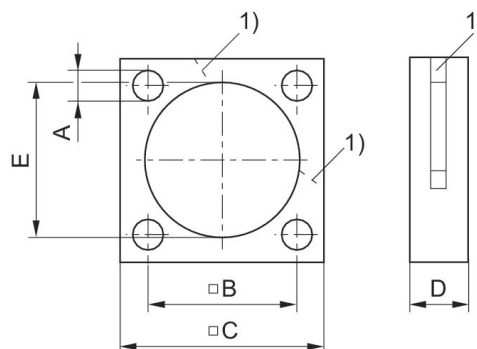


Technische Daten

Branche	Industrie
Version	SA1-MC
Liefereinheit	1 Stück
Gewicht	0.1 kg

Werkstoff

Werkstoff Gehäuse	Stahl, verchromt
Oberfläche Gehäuse	brüniert
Materialnummer	R412010333



1) Klemmschlitz

Material- nummer	A	B	C	D	E
R412010333	6.6	32	45	12	M33x1,5
R412010334	11	58	80	16	M64x2