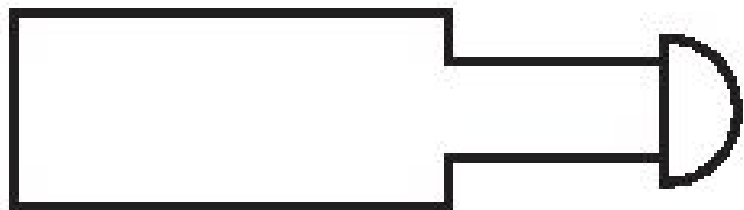


# Industriestoßdämpfer, Serie SA1-MC

R412010307

Allgemeine Serieninformationen  
AVENTICS Serie SA1 Industrielle Stoßdämpfer

- Die industriellen Stoßdämpfer der AVENTICS Serie SA1 bremsen zuverlässig bewegte Massen ab und erhöhen dadurch die Prozessgeschwindigkeit, die Produktionsqualität, die Lebensdauer von Produktionsanlagen und reduzieren Betriebsgeräusche.



## Technische Daten

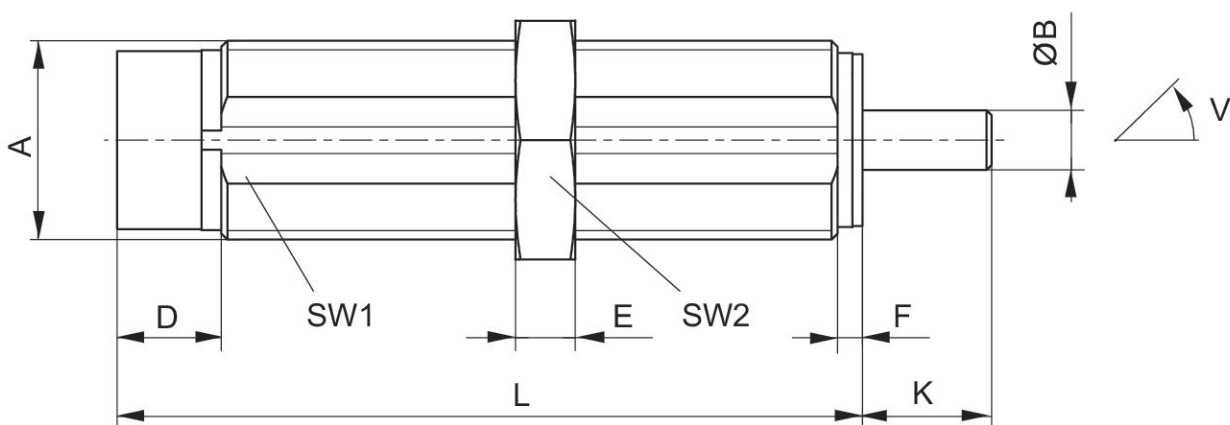
Branche	Industrie
Typ	SA1-MC
Befestigungsgewinde	M20x1,5
Hub	13 mm
Energieaufnahme / Hub max.	65 Nm
Energieaufnahme / Stunde max.	52000 Nm
Dämpfung	selbsteinstellend
Medium	Öl
Umgebungstemperatur min.	-20 °C
Umgebungstemperatur max.	80 °C
Effektive Masse $m_e$ min.	7.5 kg
Effektive Masse $m_e$ max.	36 kg

Rückholfederkraft min.	12 N
Rückholfederkraft max.	23 N
Befestigungsart	Kontermutter
Gewicht	0.15 kg

## Werkstoff

Werkstoff Zylinderrohr	Stahl, verchromt
Oberfläche Zylinderrohr	salzbadnitrocarburiert
Werkstoff Kolbenstange	Nichtrostender Stahl
Oberfläche Kolbenstange	geschliffen und gehärtet
Werkstoff Kontermutter	Stahl, verchromt
Oberfläche Kontermutter	salzbadnitrocarburiert
Werkstoff Abstreifer	Polyurethan
Materialnummer	R412010307

## Abmessungen



A = Befestigungsgewinde  
V = Neigungswinkel

Materialnummer	Typ	Befestigungsgewinde	ØB	D	E	F	K	L	SW1
R412010307	SA1-MC	M20x1,5	6	10.5	6	2.5	13	75	18
R412010308	SA1-MC	M20x1,5	6	10.5	6	2.5	13	75	18
R412010309	SA1-MC	M20x1,5	6	10.5	6	2.5	13	75	18
R412010310	SA1-MC	M25x1,5	8	9.5	8	3.5	25	108	23

Material- nummer	Typ	Befestigungs- gewinde	ØB	D	E	F	K	L	SW1
R412010311	SA1-MC	M25x1,5	8	9.5	8	3.5	25	108	23
R412010312	SA1-MC	M25x1,5	8	9.5	8	3.5	25	108	23

Material- nummer	SW2	W [°]
R412010307	24	4
R412010308	24	4
R412010309	24	4
R412010310	30	2
R412010311	30	2
R412010312	30	2