

## Amortiguadores industriales AVENTICS serie SA1

Los amortiguadores industriales AVENTICS serie SA1 desaceleran de forma fiable las masas desplazadas, incrementado así la velocidad del proceso, la calidad de la producción y la vida útil de las instalaciones de producción y reduciendo los ruidos de funcionamiento.



### Datos técnicos

|                                    |                 |
|------------------------------------|-----------------|
| Sector                             | Industria       |
| Tipo                               | SA1-MC          |
| Rosca de fijación                  | M12x1           |
| Carrera                            | 10 mm           |
| Consumo de energía/carrera máx.    | 14 Nm           |
| Consumo de energía/hora máx.       | 30000 Nm        |
| Amortiguación                      | autocompensador |
| Fluido                             | Aceite          |
| Temperatura ambiente mín.          | -20 °C          |
| Temperatura ambiente máx.          | 80 °C           |
| Masa efectiva me mín.              | 5 kg            |
| Masa efectiva me máx.              | 57 kg           |
| Fuerza del muelle recuperador mín. | 3.5 N           |
| Fuerza del muelle recuperador máx. | 7 N             |
| Clase de fijación                  | Contratuerca    |
| Peso                               | 0.036 kg        |

### Material

|                           |                |
|---------------------------|----------------|
| Material tubo de cilindro | Acero, cromado |
|---------------------------|----------------|

# Amortiguador industrial, Serie SA1-MC

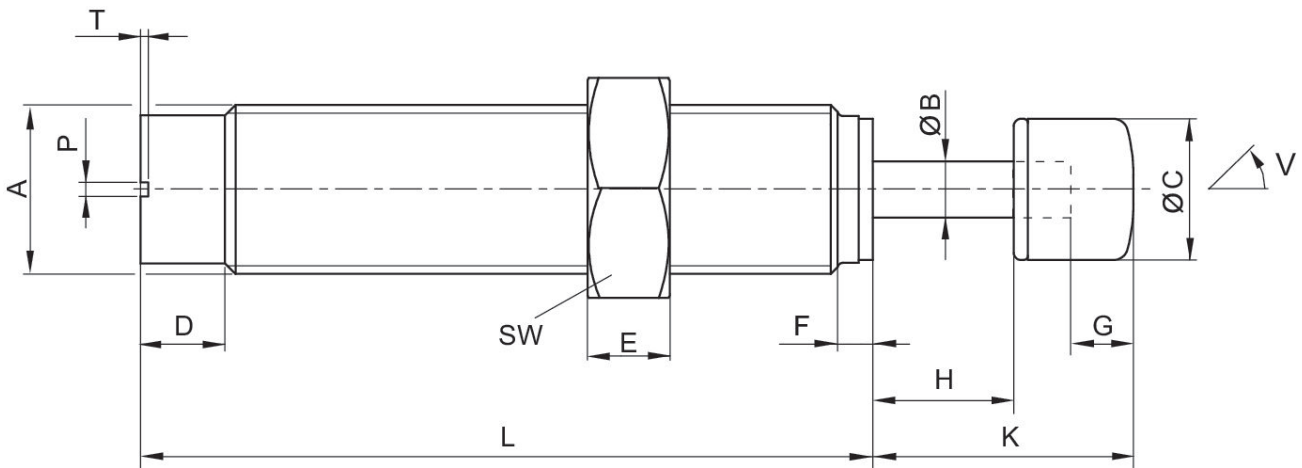
R412010293

Serie SA1

2024-01-11

|  |                                  |
|--|----------------------------------|
| Superficie tubo de cilindro                  | nitrocarburada en baño de sales  |
| Material vástago                             | Acero inoxidable                 |
| Superficie Vástago                           | amolado y templado               |
| Material hermeticidad para vástago de émbolo | Caucho de acrilnitrilo butadieno |
| Material tope                                | Poliuretano                      |
|  | Acero, cromado                   |
| Material contratuerca                        | Acero, cromado                   |
| Superficie contratuerca                      | nitrocarburada en baño de sales  |
| N° de material                               | R412010293                       |

## Dimensiones



A = rosca de fijación  
V = ángulo de inclinación

| N° de material | Tipo   | Rosca de fijación | ØB | ØC | D | E | F   | G | H  |
|----------------|--------|-------------------|----|----|---|---|-----|---|----|
| R412010291     | SA1-MC | M12x1             | 4  | 10 | 6 | 4 | 2.5 | 4 | 10 |
| R412010292     | SA1-MC | M12x1             | 4  | 10 | 6 | 4 | 2.5 | 4 | 10 |
| R412010293     | SA1-MC | M12x1             | 4  | 10 | 6 | 4 | 2.5 | 4 | 10 |

| N° de material | K    | L  | P | T   | SW | W [°] |
|----------------|------|----|---|-----|----|-------|
| R412010291     | 18.5 | 52 | 1 | 0.6 | 14 | 2     |
| R412010292     | 18.5 | 52 | 1 | 0.6 | 14 | 2     |
| R412010293     | 18.5 | 52 | 1 | 0.6 | 14 | 2     |