

AVENTICS série SA1 Amortecedores industriais

Os amortecedores industriais AVENTICS série SA1 desaceleram massas em movimento com segurança, aumentando assim a velocidade do processo, a qualidade da produção e a vida útil das instalações de produção, além de reduzir o ruído operacional.



Dados técnicos

Setor	Indústria
Tipo	SA1-MC
Rosca de fixação	M12x1
Curso	10 mm
Consumo de energia/ciclo máx.	14 Nm
Consumo de energia/hora máx.	30000 Nm
Amortecimento	autocompensante
Fluido	Óleo
Temperatura ambiente mín.	-20 °C
Temperatura ambiente máx.	80 °C
Massa efetiva me mín.	5 kg
Massa efetiva me máx.	57 kg
Força de mola de retorno mín.	3.5 N
Força de mola de retorno máx.	7 N
Tipo de fixação	Contraporca
Peso	0.036 kg

Material

Material tubo de cilindro	Aço, cromado
---------------------------	--------------

Amortecedor industrial, Série SA1-MC

R412010293

Série SA1

2024-01-11

Superfície tubo de cilindro

nitrocarburação em banho de sais

Material haste do pistão

Aço inoxidável

Superfície Haste do pistão

polido e temperado

Material vedação para biela de pistão

Borracha de acrilonitrila butadieno

Material batente

Poliuretano

Aço, cromado

Material contraporca

Aço, cromado

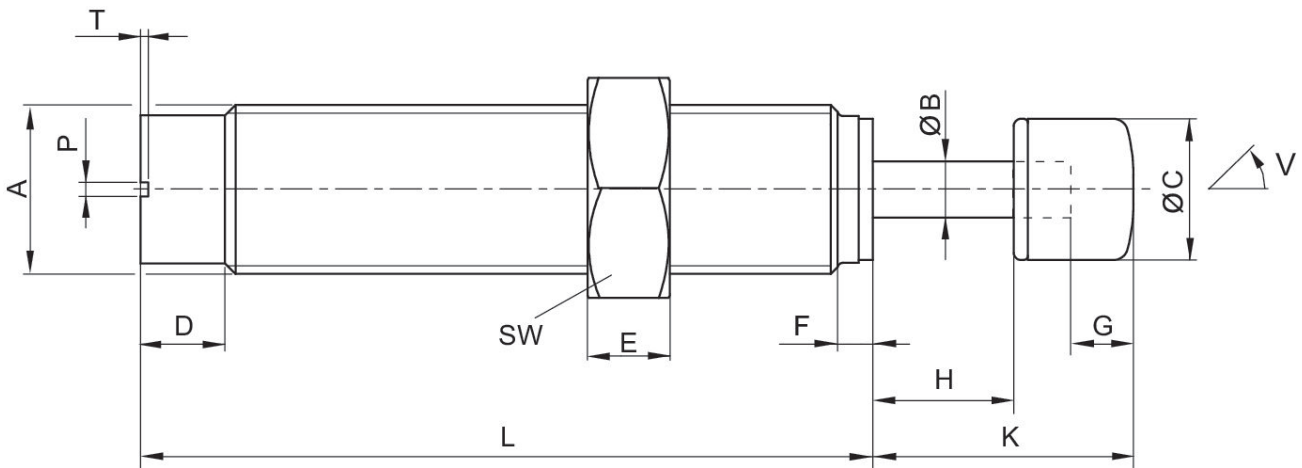
Superfície contraporca

nitrocarburação em banho de sais

N° de material

R412010293

Dimensões



A = Rosca de fixação

V = ângulo de inclinação

N° de material	Tipo	Rosca de fixação	ØB	ØC	D	E	F	G	H
R412010291	SA1-MC	M12x1	4	10	6	4	2.5	4	10
R412010292	SA1-MC	M12x1	4	10	6	4	2.5	4	10
R412010293	SA1-MC	M12x1	4	10	6	4	2.5	4	10

N° de material	K	L	P	T	SW	W [°]
R412010291	18.5	52	1	0.6	14	2
R412010292	18.5	52	1	0.6	14	2
R412010293	18.5	52	1	0.6	14	2