

## Ammortizzatori industriali serie SA1 AVENTICS

Gli ammortizzatori industriali della serie SA1 AVENTICS decelerano in modo affidabile le masse spostate, aumentando così la velocità di processo, la qualità di produzione, la durata di funzionamento degli impianti di produzione e riducendo il rumore di funzionamento.



### Dati tecnici

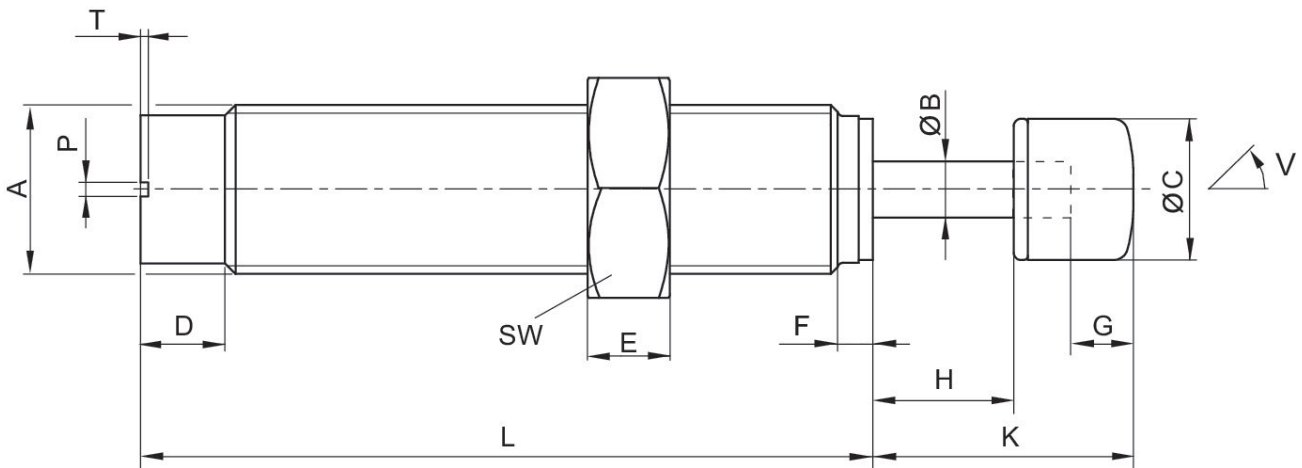
Settore	Industria
Tipo	SA1-MC
Filettatura di fissaggio	M12x1
Corsa	10 mm
Assorbimento di energia/corsa max.	14 Nm
Assorbimento di energia/ora max.	30000 Nm
Ammortizzamento	autocompensante
Fluido	Olio
Temperatura ambiente min.	-20 °C
Temperatura ambiente max.	80 °C
Masa efectiva me min.	5 kg
Massa effettiva me max.	57 kg
Forza della molla di ritorno min.	3.5 N
Forza della molla di ritorno max.	7 N
Tipo di fissaggio	Controdado
Peso	0.036 kg

### Materiale

Materiale canna del cilindro	Acciaio, cromato
------------------------------	------------------

Superficie canna del cilindro	nitrocarburazione in bagni di sale
Materiale asta pistone	Acciaio inox
Superficie Asta pistone	rettificato e temprato
Materiale guarnizione per asta pistone	Gomma acrilonitrile-butadiene
Materiale arresto	Poliuretano
	Acciaio, cromato
Materiale controdado	Acciaio, cromato
Superficie controdado	nitrocarburazione in bagni di sale
Codice	R412010293

## Dimensioni



A = filettatura di fissaggio  
V = angolo d'inclinazione

Codice	Tipo	Filettatura di fissaggio	ØB	ØC	D	E	F	G	H
R412010291	SA1-MC	M12x1	4	10	6	4	2.5	4	10
R412010292	SA1-MC	M12x1	4	10	6	4	2.5	4	10
R412010293	SA1-MC	M12x1	4	10	6	4	2.5	4	10

Codice	K	L	P	T	SW	W [°]
R412010291	18.5	52	1	0.6	14	2
R412010292	18.5	52	1	0.6	14	2
R412010293	18.5	52	1	0.6	14	2