

Amortiguadores industriales AVENTICS serie SA1

Los amortiguadores industriales AVENTICS serie SA1 desaceleran de forma fiable las masas desplazadas, incrementado así la velocidad del proceso, la calidad de la producción y la vida útil de las instalaciones de producción y reduciendo los ruidos de funcionamiento.



Datos técnicos

Sector	Industria
Tipo	SA1-MC
Rosca de fijación	M12x1
Carrera	10 mm
Consumo de energía/carrera máx.	14 Nm
Consumo de energía/hora máx.	30000 Nm
Amortiguación	autocompensador
Fluido	Aceite
Temperatura ambiente mín.	-20 °C
Temperatura ambiente máx.	80 °C
Masa efectiva me mín.	1.5 kg
Masa efectiva me máx.	7.7 kg
Fuerza del muelle recuperador mín.	3.5 N
Fuerza del muelle recuperador máx.	7 N
Clase de fijación	Contratuerca
Peso	0.036 kg

Material

Material tubo de cilindro	Acero, cromado
---------------------------	----------------

Amortiguador industrial, Serie SA1-MC

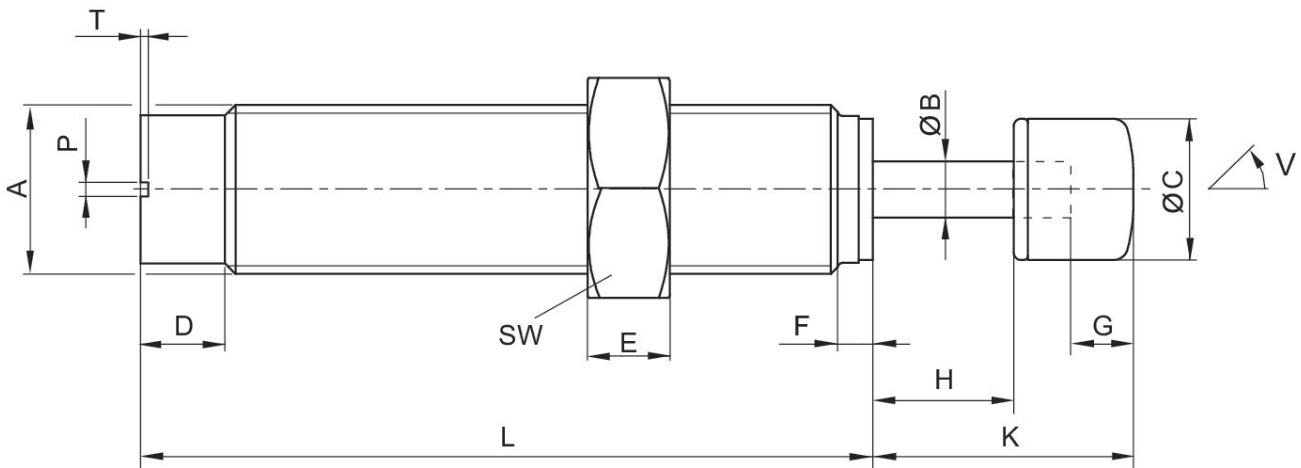
Serie SA1

R412010292

2024-01-11

Superficie tubo de cilindro	nitrocarburada en baño de sales
Material vástago	Acero inoxidable
Superficie Vástago	amolado y templado
Material hermeticidad para vástago de émbolo	Caucho de acrilnitrilo butadieno
Material tope	Poliuretano
	Acero, cromado
Material contratuerca	Acero, cromado
Superficie contratuerca	nitrocarburada en baño de sales
N° de material	R412010292

Dimensiones



A = rosca de fijación
V = ángulo de inclinación

N° de material	Tipo	Rosca de fijación	ØB	ØC	D	E	F	G	H
R412010291	SA1-MC	M12x1	4	10	6	4	2.5	4	10
R412010292	SA1-MC	M12x1	4	10	6	4	2.5	4	10
R412010293	SA1-MC	M12x1	4	10	6	4	2.5	4	10

N° de material	K	L	P	T	SW	W [°]
R412010291	18.5	52	1	0.6	14	2
R412010292	18.5	52	1	0.6	14	2
R412010293	18.5	52	1	0.6	14	2