

AVENTICS SA1 シリーズ 工業用ショックアブソーバ

AVENTICS SA1 シリーズ 工業用ショックアブソーバは、移動質量を確実に減速させ、プロセス速度、生産品質、生産設備の耐用年数を向上させ、作動音を低減します。



技術データ

ブランド	産業
タイプ	SA1-MC
固定ねじ	M12x1
ストローク	10 mm
最大エネルギー吸収量/ストローク	14 Nm
最大エネルギー吸収量/時間	30000 Nm
緩衝	自動補正
中間	オイル
最少周囲温度	-20 °C
最高周囲温度	80 °C
有効質量 me 最小	1.5 kg
有効質量 me 最大	7.7 kg
反発弾力 最小	3.5 N
反発弾力 最大	7 N
取付け方法	逆ナット
重量	0.036 kg

材質

材質 シリンダーチューブ スチール, クロムメッキ

産業衝撃緩衝器, シリーズ SA1-MC

R412010292

シリーズ
SA1

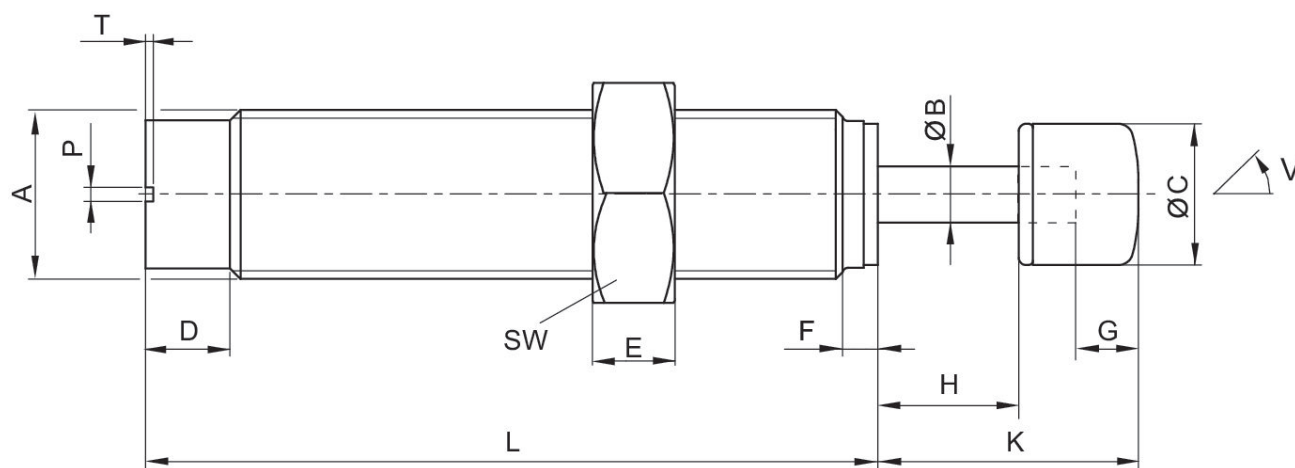
2024-01-11

表面 シリンダーチューブ
材質 ピストン棒
表面 ピストン棒
材質 ピストン棒用封止
材質 停止

材質 逆ナット
表面 逆ナット
マテリアル番号

塩浴浸炭窒化アダプターキットを
ステンレススチール
研磨処理と硬化処理
アクリルニトリル・ブタディエンゴム
ポリウレタン
スチール, クロムメッキ
スチール, クロムメッキ
塩浴浸炭窒化アダプターキットを
R412010292

寸法



A = 固定ねじ
V = 最大水平方向傾斜角度

マテリアル番号	タイプ	固定ねじ	ØB	ØC	D	E	F	G	H
R412010291	SA1-MC	M12x1	4	10	6	4	2.5	4	10
R412010292	SA1-MC	M12x1	4	10	6	4	2.5	4	10
R412010293	SA1-MC	M12x1	4	10	6	4	2.5	4	10

マテリアル番号	K	L	P	T	SW	W [°]
R412010291	18.5	52	1	0.6	14	2
R412010292	18.5	52	1	0.6	14	2
R412010293	18.5	52	1	0.6	14	2