

Amortiguadores industriales AVENTICS serie SA1

Los amortiguadores industriales AVENTICS serie SA1 desaceleran de forma fiable las masas desplazadas, incrementado así la velocidad del proceso, la calidad de la producción y la vida útil de las instalaciones de producción y reduciendo los ruidos de funcionamiento.



Datos técnicos

Sector	Industria
Tipo	SA1-MC
Rosca de fijación	M10x1
Carrera	8 mm
Consumo de energía/carrera máx.	10 Nm
Consumo de energía/hora máx.	24000 Nm
Amortiguación	autocompensador
Fluido	Aceite
Temperatura ambiente mín.	-20 °C
Temperatura ambiente máx.	80 °C
Masa efectiva me mín.	16.5 kg
Masa efectiva me máx.	47 kg
Fuerza del muelle recuperador mín.	3.6 N
Fuerza del muelle recuperador máx.	8 N
Clase de fijación	Contratuerca
Peso	0.02 kg

Material

Material tubo de cilindro	Acero, cromado
---------------------------	----------------

Amortiguador industrial, Serie SA1-MC

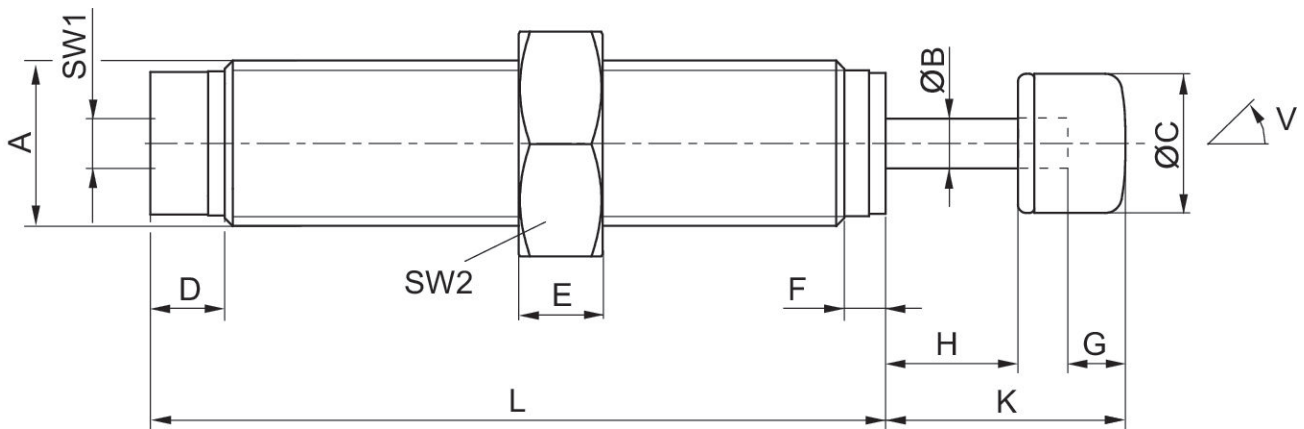
R412010290

Serie SA1

2024-01-11

Superficie tubo de cilindro	nitrocarburada en baño de sales
Material vástago	Acero inoxidable
Superficie Vástago	amolado y templado
Material hermeticidad para vástago de émbolo	Caucho de acrilnitrilo butadieno
Material tope	Poliuretano
	Acero, cromado
Material contratuerca	Acero, cromado
Superficie contratuerca	nitrocarburada en baño de sales
N° de material	R412010290

Dimensiones



A = rosca de fijación
V = ángulo de inclinación

N° de material	Tipo	Rosca de fijación	ØB	ØC	D	E	F	G	H
R412010288	SA1-MC	M10x1	3	8.4	4.5	3	2.5	3	8
R412010289	SA1-MC	M10x1	3	8.4	4.5	3	2.5	3	8
R412010290	SA1-MC	M10x1	3	8.4	4.5	3	2.5	3	8

N° de material	K	L	SW1	SW2	W [°]
R412010288	14.5	44.5	3	13	2
R412010289	14.5	44.5	3	13	2
R412010290	14.5	44.5	3	13	2