

## AVENTICS série SA1 Amortecedores industriais

Os amortecedores industriais AVENTICS série SA1 desaceleram massas em movimento com segurança, aumentando assim a velocidade do processo, a qualidade da produção e a vida útil das instalações de produção, além de reduzir o ruído operacional.



### Dados técnicos

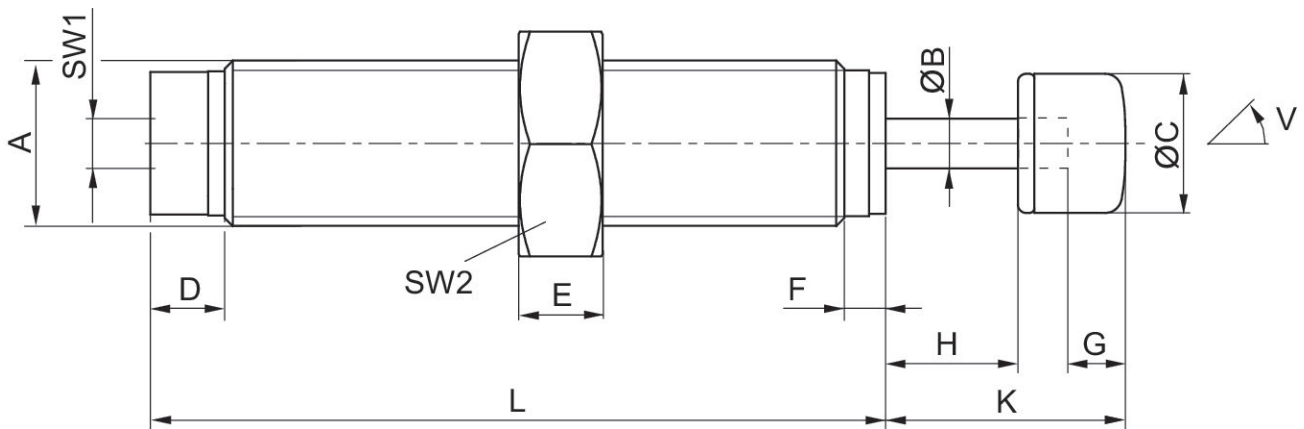
Setor	Indústria
Tipo	SA1-MC
Rosca de fixação	M10x1
Curso	8 mm
Consumo de energia/ciclo máx.	10 Nm
Consumo de energia/hora máx.	24000 Nm
Amortecimento	autocompensante
Fluido	Óleo
Temperatura ambiente mín.	-20 °C
Temperatura ambiente máx.	80 °C
Massa efetiva me mín.	4.3 kg
Massa efetiva me máx.	20 kg
Força de mola de retorno mín.	3.6 N
Força de mola de retorno máx.	8 N
Tipo de fixação	Contraporca
Peso	0.02 kg

### Material

Material tubo de cilindro	Aço, cromado
---------------------------	--------------

Superfície tubo de cilindro	nitrocarburação em banho de sais
Material haste do pistão	Aço inoxidável
Superfície Haste do pistão	polido e temperado
Material vedação para biela de pistão	Borracha de acrilonitrila butadieno
Material batente	Poliuretano
	Aço, cromado
Material contraporca	Aço, cromado
Superfície contraporca	nitrocarburação em banho de sais
N° de material	R412010289

## Dimensões



A = Rosca de fixação  
V = ângulo de inclinação

N° de material	Tipo	Rosca de fixação	ØB	ØC	D	E	F	G	H
R412010288	SA1-MC	M10x1	3	8.4	4.5	3	2.5	3	8
R412010289	SA1-MC	M10x1	3	8.4	4.5	3	2.5	3	8
R412010290	SA1-MC	M10x1	3	8.4	4.5	3	2.5	3	8

N° de material	K	L	SW1	SW2	W [°]
R412010288	14.5	44.5	3	13	2
R412010289	14.5	44.5	3	13	2
R412010290	14.5	44.5	3	13	2