

AVENTICS Serie SA1 Industrielle Stoßdämpfer

Die industriellen Stoßdämpfer der AVENTICS Serie SA1 bremsen zuverlässig bewegte Massen ab und erhöhen dadurch die Prozessgeschwindigkeit, die Produktionsqualität, die Lebensdauer von Produktionsanlagen und reduzieren Betriebsgeräusche.



Technische Daten

Branche	Industrie
Typ	SA1-MC
Befestigungsgewinde	M10x1
Hub	8 mm
Energieaufnahme / Hub max.	10 Nm
Energieaufnahme / Stunde max.	24000 Nm
Dämpfung	selbsteinstellend
Medium	Öl
Umgebungstemperatur min.	-20 °C
Umgebungstemperatur max.	80 °C
Effektive Masse m_e min.	4.3 kg
Effektive Masse m_e max.	20 kg
Rückholfederkraft min.	3.6 N
Rückholfederkraft max.	8 N
Befestigungsart	Kontermutter
Gewicht	0.02 kg

Werkstoff

Werkstoff Zylinderrohr	Stahl, verchromt
------------------------	------------------

Industriestoßdämpfer, Serie SA1-MC

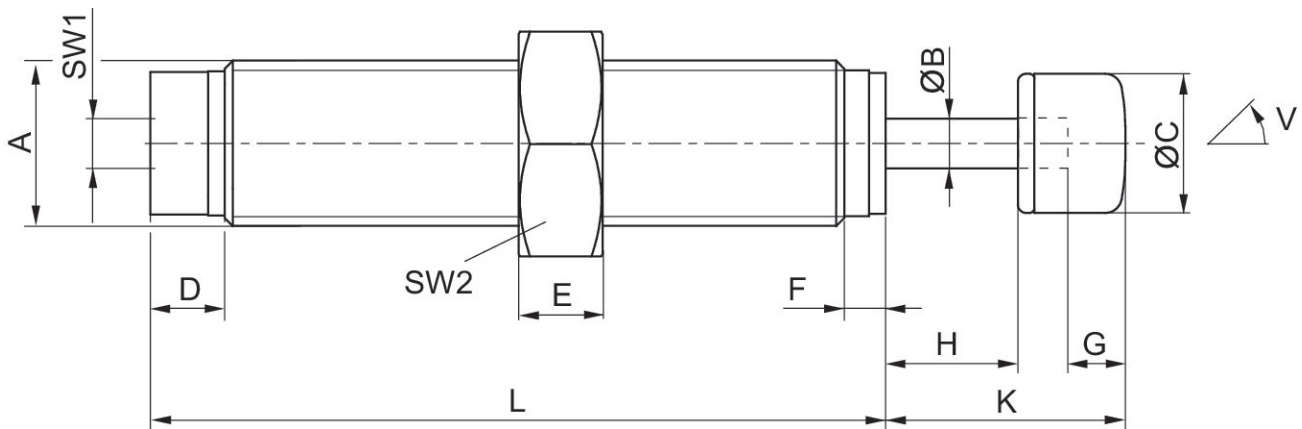
R412010289

Serie SA1

2024-01-10

Oberfläche Zylinderrohr	salzbadnitrocarburiert
Werkstoff Kolbenstange	Nichtrostender Stahl
Oberfläche Kolbenstange	geschliffen und gehärtet
Werkstoff Abdichtung für Kolbenstange	Acrylnitril-Butadien-Kautschuk
Werkstoff Anschlag	Polyurethan
	Stahl, verchromt
Werkstoff Kontermutter	Stahl, verchromt
Oberfläche Kontermutter	salzbadnitrocarburiert
Materialnummer	R412010289

Abmessungen



A = Befestigungsgewinde
V = Neigungswinkel

Materialnummer	Typ	Befestigungsgewinde	ØB	ØC	D	E	F	G	H
R412010288	SA1-MC	M10x1	3	8.4	4.5	3	2.5	3	8
R412010289	SA1-MC	M10x1	3	8.4	4.5	3	2.5	3	8
R412010290	SA1-MC	M10x1	3	8.4	4.5	3	2.5	3	8

Materialnummer	K	L	SW1	SW2	W [°]
R412010288	14.5	44.5	3	13	2
R412010289	14.5	44.5	3	13	2
R412010290	14.5	44.5	3	13	2