

AVENTICS série SA1 Amortecedores industriais

Os amortecedores industriais AVENTICS série SA1 desaceleram massas em movimento com segurança, aumentando assim a velocidade do processo, a qualidade da produção e a vida útil das instalações de produção, além de reduzir o ruído operacional.



Dados técnicos

Setor	Indústria
Tipo	SA1-MC
Rosca de fixação	M10x1
Curso	8 mm
Consumo de energia/ciclo máx.	10 Nm
Consumo de energia/hora máx.	24000 Nm
Amortecimento	autocompensante
Fluido	Óleo
Temperatura ambiente mín.	-20 °C
Temperatura ambiente máx.	80 °C
Massa efetiva me mín.	1.3 kg
Massa efetiva me máx.	5.3 kg
Força de mola de retorno mín.	3.6 N
Força de mola de retorno máx.	8 N
Tipo de fixação	Contraporca
Peso	0.02 kg

Material

Material tubo de cilindro	Aço, cromado
---------------------------	--------------

Amortecedor industrial, Série SA1-MC

R412010288

Série SA1

2024-01-11

Superfície tubo de cilindro

nitrocarburação em banho de sais

Material haste do pistão

Aço inoxidável

Superfície Haste do pistão

polido e temperado

Material vedação para biela de pistão

Borracha de acrilonitrila butadieno

Material batente

Poliuretano

Aço, cromado

Material contraporca

Aço, cromado

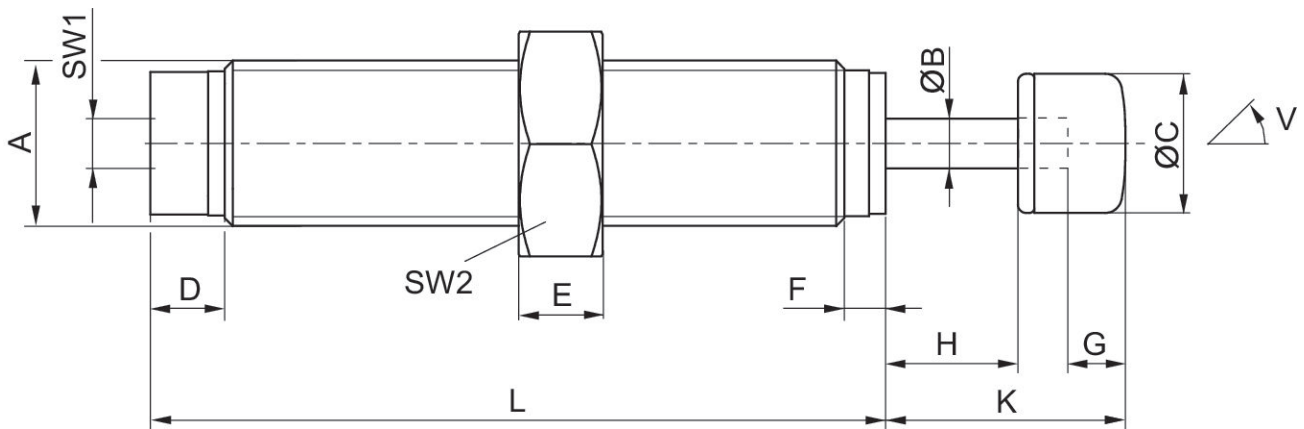
Superfície contraporca

nitrocarburação em banho de sais

Nº de material

R412010288

Dimensões



A = Rosca de fixação
V = ângulo de inclinação

Nº de material	Tipo	Rosca de fixação	ØB	ØC	D	E	F	G	H
R412010288	SA1-MC	M10x1	3	8.4	4.5	3	2.5	3	8
R412010289	SA1-MC	M10x1	3	8.4	4.5	3	2.5	3	8
R412010290	SA1-MC	M10x1	3	8.4	4.5	3	2.5	3	8

Nº de material	K	L	SW1	SW2	W [°]
R412010288	14.5	44.5	3	13	2
R412010289	14.5	44.5	3	13	2
R412010290	14.5	44.5	3	13	2