

## AVENTICS SA1 シリーズ 工業用ショックアブソーバ

AVENTICS SA1 シリーズ 工業用ショックアブソーバは、移動質量を確実に減速させ、プロセス速度、生産品質、生産設備の耐用年数を向上させ、作動音を低減します。



## 技術データ

ブランド	産業
タイプ	SA1-MC
固定ねじ	M10x1
ストローク	8 mm
最大エネルギー吸収量/ストローク	10 Nm
最大エネルギー吸収量/時間	24000 Nm
緩衝	自動補正
中間	オイル
最少周囲温度	-20 °C
最高周囲温度	80 °C
有効質量 me 最小	1.3 kg
有効質量 me 最大	5.3 kg
反発弾力 最小	3.6 N
反発弾力 最大	8 N
取付け方法	逆ナット
重量	0.02 kg

## 材質

材質 シリンダーチューブ スチール, クロムメッキ

# 産業衝撃緩衝器, シリーズ SA1-MC

R412010288

シリーズ  
SA1

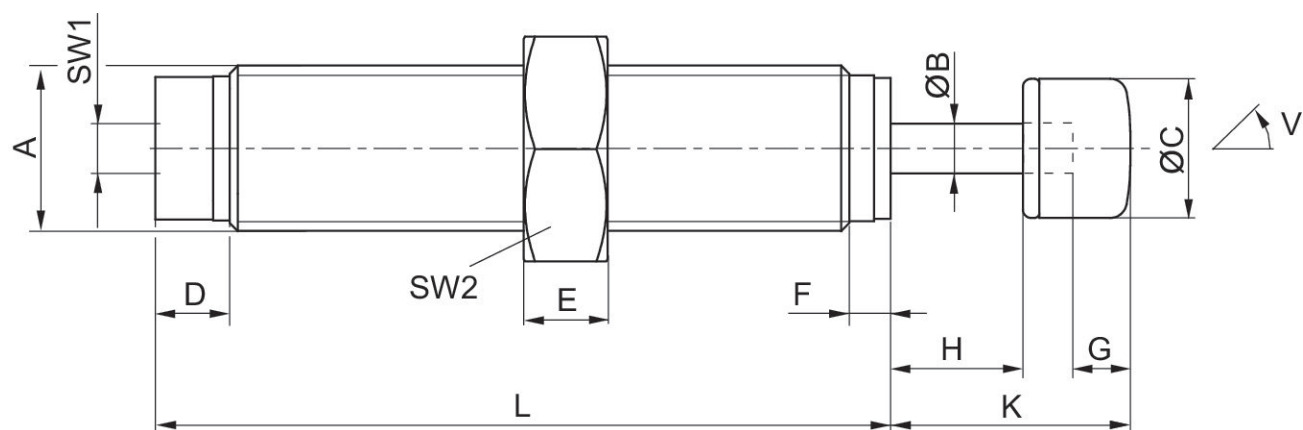
2024-01-11

表面 シリンダーチューブ  
材質 ピストン棒  
表面 ピストン棒  
材質 ピストン棒用封止  
材質 停止

塩浴浸炭窒化アダプターキットを  
ステンレススチール  
研磨処理と硬化処理  
アクリルニトリル・ブタディエンゴム  
ポリウレタン  
スチール, クロムメッキ  
スチール, クロムメッキ  
塩浴浸炭窒化アダプターキットを  
R412010288

材質 逆ナット  
表面 逆ナット  
マテリアル番号

## 寸法



A = 固定ねじ  
V = 最大水平方向傾斜角度

マテリアル番号	タイプ	固定ねじ	ØB	ØC	D	E	F	G	H
R412010288	SA1-MC	M10x1	3	8.4	4.5	3	2.5	3	8
R412010289	SA1-MC	M10x1	3	8.4	4.5	3	2.5	3	8
R412010290	SA1-MC	M10x1	3	8.4	4.5	3	2.5	3	8

マテリアル番号	K	L	SW1	SW2	W [°]
R412010288	14.5	44.5	3	13	2
R412010289	14.5	44.5	3	13	2
R412010290	14.5	44.5	3	13	2