

Amortisseurs industriels AVENTICS série SA1

Les amortisseurs industriels AVENTICS série SA1 freinent de manière fiable les masses en mouvement, améliorant ainsi la vitesse des processus, la qualité de la production, la durée de service des installations de production et le bruit généré.



Données techniques

Secteur	Industrie
Type	SA1-MC
Filet de fixation	M10x1
Course	8 mm
Energie absorbée/course max.	10 Nm
Energie absorbée/heure max.	24000 Nm
Amortissement	Autocompensateur
Fluide	Huile
Température ambiante min.	-20 °C
Température ambiante max.	80 °C
Masse effective me mini.	1.3 kg
Masse effective me maxi.	5.3 kg
Tension du ressort de rappel min.	3.6 N
Tension du ressort de rappel max.	8 N
Type de fixation	Contre-écrou
Poids	0.02 kg

Matériau

Matériau tube du vérin	Acier, chromé
------------------------	---------------

Amortisseur industriel, Série SA1-MC

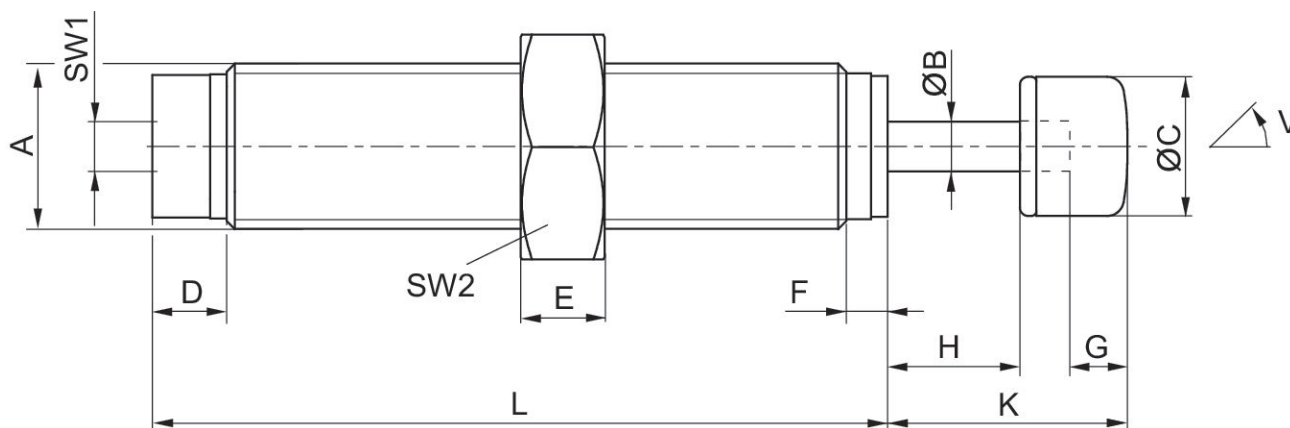
R412010288

Série SA1

2024-01-10

Surface tube du vérin	nitrocarburation en bain de sels
Matériau tige de piston	Acier inoxydable
Surface Tige de piston	meulé et trempé
Matériau étanchéité de la tige de piston	Caoutchouc nitrile (NBR)
Matériau butée	Polyuréthane (PUR)
	Acier, chromé
Matériau contre-écrou	Acier, chromé
Surface contre-écrou	nitrocarburation en bain de sels
Référence	R412010288

Dimensions



A = Filet de fixation
V = Angle d'inclinaison

Référence	Type	Filet de fixation	ØB	ØC	D	E	F	G	H
R412010288	SA1-MC	M10x1	3	8.4	4.5	3	2.5	3	8
R412010289	SA1-MC	M10x1	3	8.4	4.5	3	2.5	3	8
R412010290	SA1-MC	M10x1	3	8.4	4.5	3	2.5	3	8

Référence	K	L	SW1	SW2	W [°]
R412010288	14.5	44.5	3	13	2
R412010289	14.5	44.5	3	13	2
R412010290	14.5	44.5	3	13	2