

AVENTICS SA1 シリーズ 工業用ショックアブソーバ

AVENTICS SA1 シリーズ 工業用ショックアブソーバは、移動質量を確実に減速させ、プロセス速度、生産品質、生産設備の耐用年数を向上させ、作動音を低減します。



技術データ

ブランド	産業
タイプ	SA1-MC
固定ねじ	M8x1
ストローク	5 mm
最大エネルギー吸収量/ストローク	1.5 Nm
最大エネルギー吸収量/時間	4000 Nm
緩衝	自動補正
中間	オイル
最少周囲温度	-20 °C
最高周囲温度	80 °C
有効質量 me 最小	0.5 kg
有効質量 me 最大	4 kg
反発弾力 最小	2 N
反発弾力 最大	5 N
取付け方法	逆ナット
重量	0.007 kg

材質

材質 シリンダーチューブ スチール, クロムメッキ

産業衝撃緩衝器, シリーズ SA1-MC

R412010286

シリーズ
SA1

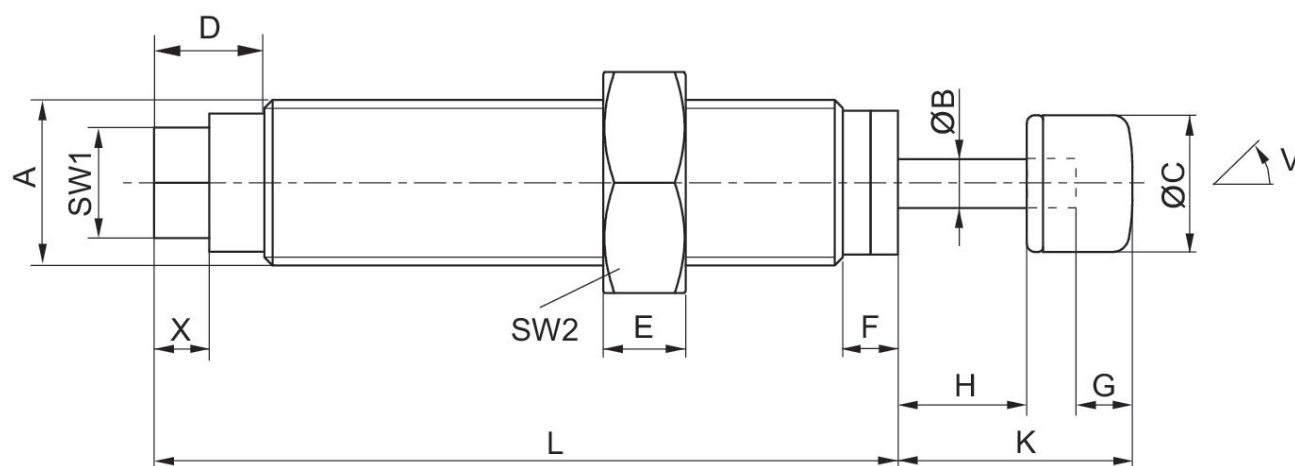
2024-01-11

表面 シリンダーチューブ
材質 ピストン棒
表面 ピストン棒
材質 ピストン棒用封止
材質 停止

材質 逆ナット
表面 逆ナット
マテリアル番号

塩浴浸炭窒化アダプターキットを
ステンレススチール
研磨処理と硬化処理
アクリルニトリル・ブタディエンゴム
ポリウレタン
スチール, クロムメッキ
スチール, クロムメッキ
塩浴浸炭窒化アダプターキットを
R412010286

寸法



A = 固定ねじ
V = 最大水平方向傾斜角度

マテリアル番号	タイプ	固定ねじ	ØB	ØC	D	E	F	G	H
R412010286	SA1-MC	M8x1	2.3	6.5	6	3	2.5	3	5
R412010287	SA1-MC	M8x1	2.3	6.5	6	3	2.5	3	5

マテリアル番号	K	L	SW1	SW2	W [°]	X
R412010286	11.5	30	5.5	11	3	3
R412010287	11.5	30	5.5	11	3	3