

Amortiguadores industriales AVENTICS serie SA1

Los amortiguadores industriales AVENTICS serie SA1 desaceleran de forma fiable las masas desplazadas, incrementado así la velocidad del proceso, la calidad de la producción y la vida útil de las instalaciones de producción y reduciendo los ruidos de funcionamiento.



Datos técnicos

Sector	Industria
Tipo	SA1-MC
Rosca de fijación	M6x0,5
Carrera	5 mm
Consumo de energía/carrera máx.	1 Nm
Consumo de energía/hora máx.	3000 Nm
Amortiguación	autocompensador
Fluido	Aceite
Temperatura ambiente mín.	-20 °C
Temperatura ambiente máx.	80 °C
Masa efectiva me mín.	1.5 kg
Masa efectiva me máx.	4 kg
Fuerza del muelle recuperador mín.	2 N
Fuerza del muelle recuperador máx.	5 N
Clase de fijación	Contratuerca
Peso	0.003 kg

Material

Material tubo de cilindro	Acero, cromado
---------------------------	----------------

Amortiguador industrial, Serie SA1-MC

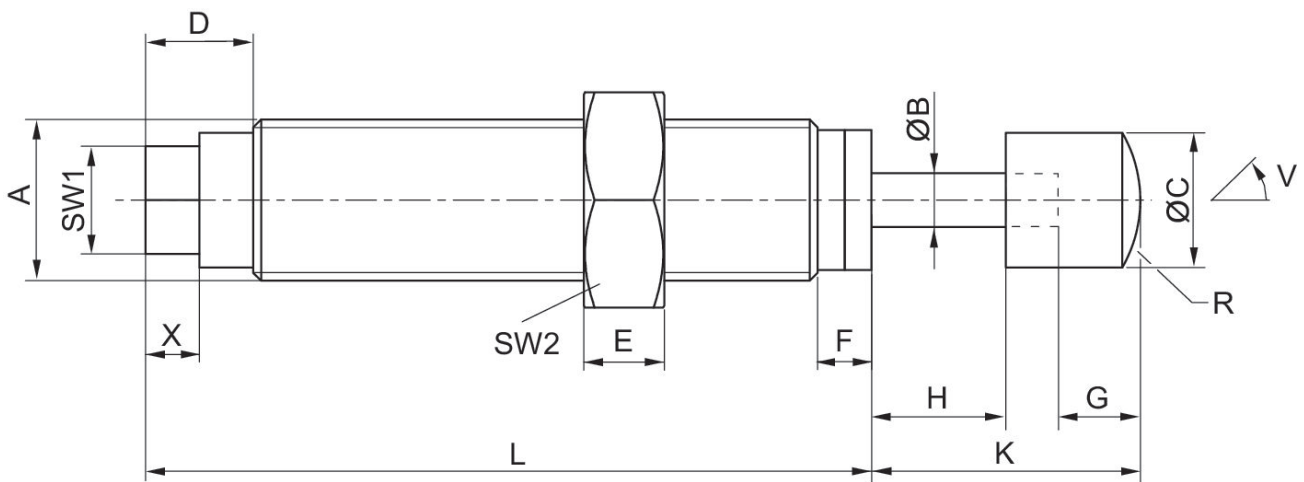
R412010285

Serie SA1

2024-01-11

Superficie tubo de cilindro	nitrocarburada en baño de sales
Material vástago	Acero inoxidable
Superficie Vástago	amolado y templado
Material hermeticidad para vástago de émbolo	Poliuretano
Material tope	Polioximetileno
Material contratuerca	Acero, cromado
Superficie contratuerca	nitrocarburada en baño de sales
N° de material	R412010285

Dimensiones



A = rosca de fijación
V = ángulo de inclinación

N° de material	Tipo	Rosca de fijación	ØB	ØC	D	E	F	G	H
R412010284	SA1-MC	M6x0,5	2	5	4	3	2	2	5
R412010285	SA1-MC	M6x0,5	2	5	4	3	2	2	5

N° de material	K	L	R	SW1	SW2	W [°]	X
R412010284	10	27	5	4	8	2	2
R412010285	10	27	5	4	8	2	2