

AVENTICS série SA1 Amortecedores industriais

Os amortecedores industriais AVENTICS série SA1 desaceleram massas em movimento com segurança, aumentando assim a velocidade do processo, a qualidade da produção e a vida útil das instalações de produção, além de reduzir o ruído operacional.



Dados técnicos

Setor	Indústria
Tipo	SA1-MC
Rosca de fixação	M6x0,5
Curso	5 mm
Consumo de energia/ciclo máx.	1 Nm
Consumo de energia/hora máx.	3000 Nm
Amortecimento	autocompensante
Fluido	Óleo
Temperatura ambiente mín.	-20 °C
Temperatura ambiente máx.	80 °C
Massa efetiva me mín.	1.5 kg
Massa efetiva me máx.	4 kg
Força de mola de retorno mín.	2 N
Força de mola de retorno máx.	5 N
Tipo de fixação	Contraporca
Peso	0.003 kg

Material

Material tubo de cilindro	Aço, cromado
---------------------------	--------------

Amortecedor industrial, Série SA1-MC

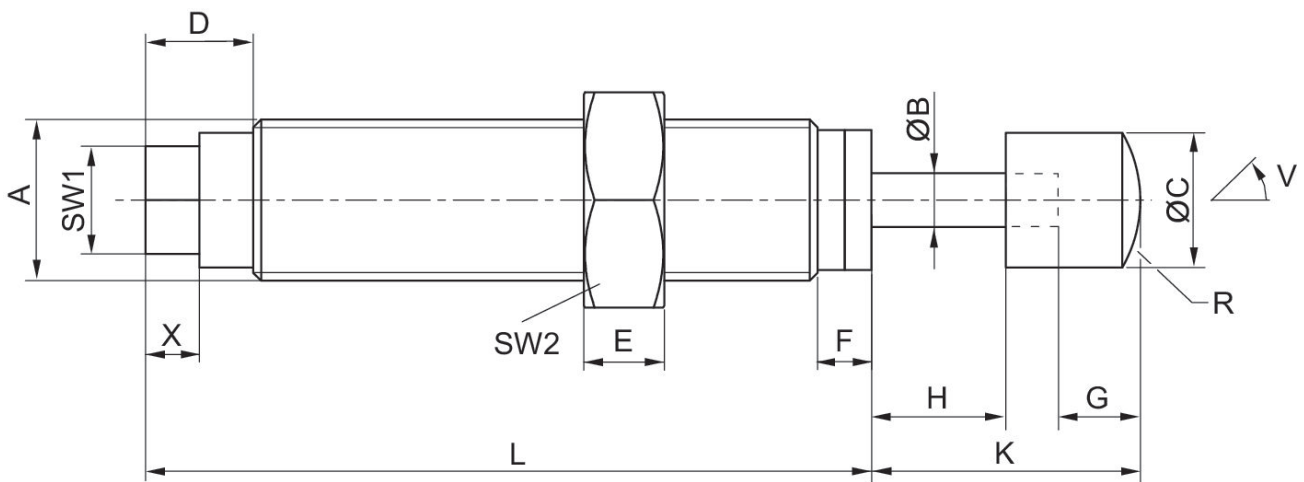
R412010285

Série SA1

2024-01-11

Superfície tubo de cilindro	nitrocarburação em banho de sais
Material haste do pistão	Aço inoxidável
Superfície Haste do pistão	polido e temperado
Material vedação para biela de pistão	Poliuretano
Material batente	Polioximetileno
Material contraporca	Aço, cromado
Superfície contraporca	nitrocarburação em banho de sais
N° de material	R412010285

Dimensões



A = Rosca de fixação
V = ângulo de inclinação

N° de material	Tipo	Rosca de fixação	ØB	ØC	D	E	F	G	H
R412010284	SA1-MC	M6x0,5	2	5	4	3	2	2	5
R412010285	SA1-MC	M6x0,5	2	5	4	3	2	2	5

N° de material	K	L	R	SW1	SW2	W [°]	X
R412010284	10	27	5	4	8	2	2
R412010285	10	27	5	4	8	2	2