

AVENTICS SA1 シリーズ 工業用ショックアブソーバ

AVENTICS SA1 シリーズ 工業用ショックアブソーバは、移動質量を確実に減速させ、プロセス速度、生産品質、生産設備の耐用年数を向上させ、作動音を低減します。



技術データ

ブランド	産業
タイプ	SA1-MC
固定ねじ	M6x0,5
ストローク	5 mm
最大エネルギー吸収量/ストローク	1 Nm
最大エネルギー吸収量/時間	3000 Nm
緩衝	自動補正
中間	オイル
最少周囲温度	-20 °C
最高周囲温度	80 °C
有効質量 me 最小	1.5 kg
有効質量 me 最大	4 kg
反発弾力 最小	2 N
反発弾力 最大	5 N
取付け方法	逆ナット
重量	0.003 kg

材質

材質 シリンダーチューブ	スチール, クロムメッキ
--------------	--------------

産業衝撃緩衝器, シリーズ SA1-MC

R412010285

シリーズ
SA1

2024-01-11

表面 シリンダーチューブ

材質 ピストン棒

表面 ピストン棒

材質 ピストン棒用封止

材質 停止

材質 逆ナット

表面 逆ナット

マテリアル番号

塩浴浸炭窒化アダプターキットを

ステンレススチール

研磨処理と硬化処理

ポリウレタン

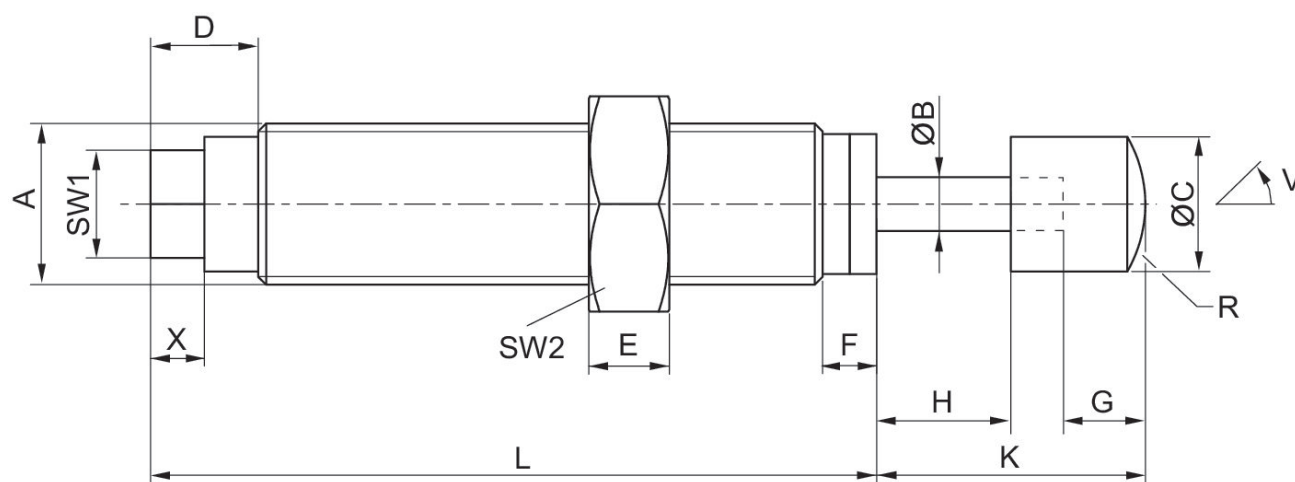
ポリオキシメチレン

スチール, クロムメッキ

塩浴浸炭窒化アダプターキットを

R412010285

寸法



A = 固定ねじ

V = 最大水平方向傾斜角度

マテリアル番号	タイプ	固定ねじ	ØB	ØC	D	E	F	G	H
R412010284	SA1-MC	M6x0,5	2	5	4	3	2	2	5
R412010285	SA1-MC	M6x0,5	2	5	4	3	2	2	5

マテリアル番号	K	L	R	SW1	SW2	W [°]	X
R412010284	10	27	5	4	8	2	2
R412010285	10	27	5	4	8	2	2