

Ammortizzatori industriali serie SA1 AVENTICS

Gli ammortizzatori industriali della serie SA1 AVENTICS decelerano in modo affidabile le masse spostate, aumentando così la velocità di processo, la qualità di produzione, la durata di funzionamento degli impianti di produzione e riducendo il rumore di funzionamento.



Dati tecnici

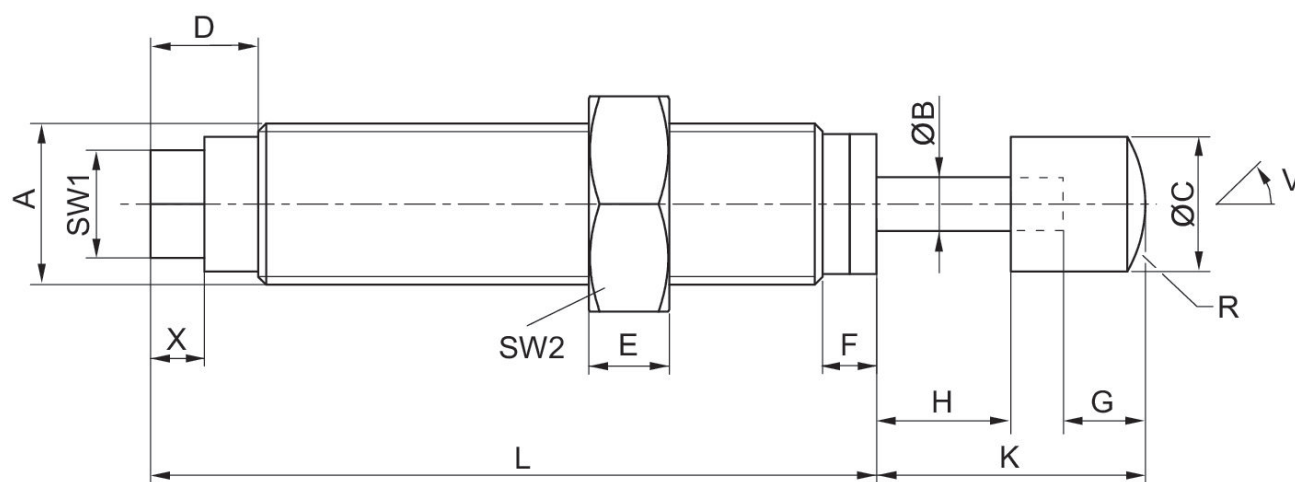
Settore	Industria
Tipo	SA1-MC
Filettatura di fissaggio	M6x0,5
Corsa	5 mm
Assorbimento di energia/corsa max.	1 Nm
Assorbimento di energia/ora max.	3000 Nm
Ammortizzamento	autocompensante
Fluido	Olio
Temperatura ambiente min.	-20 °C
Temperatura ambiente max.	80 °C
Masa efectiva me min.	0.8 kg
Massa effettiva me max.	2.8 kg
Forza della molla di ritorno min.	2 N
Forza della molla di ritorno max.	5 N
Tipo di fissaggio	Controdado
Peso	0.003 kg

Materiale

Materiale canna del cilindro	Acciaio, cromato
------------------------------	------------------

Superficie canna del cilindro	nitrocarburazione in bagni di sale
Materiale asta pistone	Acciaio inox
Superficie Asta pistone	rettificato e temprato
Materiale guarnizione per asta pistone	Poliuretano
Materiale arresto	Poliossimetilene
Materiale controdado	Acciaio, cromato
Superficie controdado	nitrocarburazione in bagni di sale
Codice	R412010284

Dimensioni



A = filettatura di fissaggio
V = angolo d'inclinazione

Codice	Tipo	Filettatura di fissaggio	ØB	ØC	D	E	F	G	H
R412010284	SA1-MC	M6x0,5	2	5	4	3	2	2	5
R412010285	SA1-MC	M6x0,5	2	5	4	3	2	2	5

Codice	K	L	R	SW1	SW2	W [°]	X
R412010284	10	27	5	4	8	2	2
R412010285	10	27	5	4	8	2	2