

## Racores AVENTICS serie QR2

Los racores rápidos AVENTICS serie QR2 con montaje fácil y seguro están disponibles en muchas versiones: en metal para los diámetros de los tubos de 3 a 16 mm. La serie QR2 ofrece una rosca cilíndrica que permite una conexión repetida y escape sin problemas (escape rápido) y la junta tórica interna garantizan un sellado óptimo. Nuestro programa QR ofrece la solución correcta para cada aplicación e industria.



## Datos técnicos

Sector	Industria
Tipo de racor	racor acodado largo giratorio
Tipo de conexión de aire comprimido	rosca exterior
Orificio G	G 1/8
Tipo de conexión de aire comprimido 2	Racor instantáneo
Orificio D	Ø 8
Tipo	QR2-S-RVL
Presión de funcionamiento mín.	-0.95 bar
Presión de funcionamiento máx.	16 bar
Temperatura ambiente mín.	-20 °C
Temperatura ambiente máx.	80 °C
Unidad de suministro	10 Unidades
Peso	0.034 kg

## Material

Material carcasa	Latón
Superficie Carcasa	niquelado
Material juntas	Caucho de acrilnitrilo butadieno

# Serie QR2-S-RVL estándar

2024-04-10

R412010272

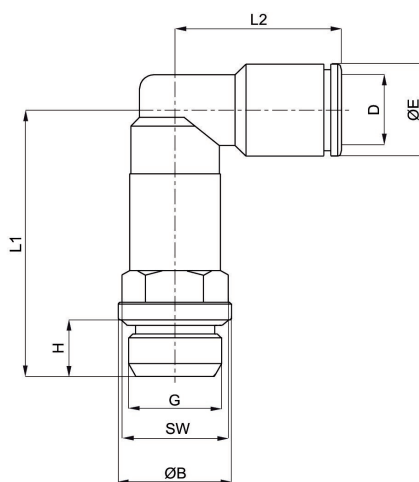
Material arandela dentada	Acero inoxidable
Material anillo de aflojamiento	Latón
Superficie anillo de aflojamiento	niquelado
Material rosca	Latón
Superficie rosca	niquelado
N° de material	R412010272

## Información técnica

Las series QR1 (plástico) y QR2 (metal) no se pueden combinar

Hermetización de rosca mediante junta tórica

## Dimensiones



N° de material	Orificio D	Orificio G	ØB	ØE	H	L1	L2	SW
R412010270	Ø 4	G 1/8	13	9	6	33	20	13
R412010271	Ø 6	G 1/8	13	11	6	33	21.5	13
R412010272	Ø 8	G 1/8	13	13	6	33	23.5	13
R412010273	Ø 6	G 1/4	16	11	8	37.7	21.5	13
R412010274	Ø 8	G 1/4	16	13	8	37.7	23.5	13
R412010275	Ø 10	G 1/4	16	15	8	40	26.5	16