

## AVENTICS QR2 シリーズ フィッティング

AVENTICS QR2 シリーズ プッシュインコネクタは、確実な取り付けが簡単にでき、さまざまなバージョンで利用できます。チューブ径 3~16 mm の金属製など QR2 シリーズは、問題なく繰り返し接続と解放ができる円筒形ねじ（クイックリリース）を提供し、非脱落型 O リングは最適なシーリングを保証します。当社の QR プログラムは、あらゆるアプリケーションと業界に適したソリューションを提供します。



## 技術データ

ブランチ

フィッティングのタイプ

圧縮空気接続タイプ

ポート G

圧縮空気接続タイプ2

ポート D

タイプ

作動圧力 (最小)

作動圧力の最大値

最少周囲温度

最高周囲温度

納品ユニット

重量

産業

角フィッティング ロング

回転可能

雄ねじ

G 1/8

プラグインフィッティング

Ø 8

QR2-S-RVL

-0.95 bar

16 bar

-20 °C

80 °C

10 個

0.034 kg

## 材質

材質ハウジング

表面ハウジング

材質ガスケット

真鍮

ニッケルメッキ

アクリルニトリル・ブタディエンゴム

# シリーズ QR2-S-RVL 標準

2024-04-10

R412010272

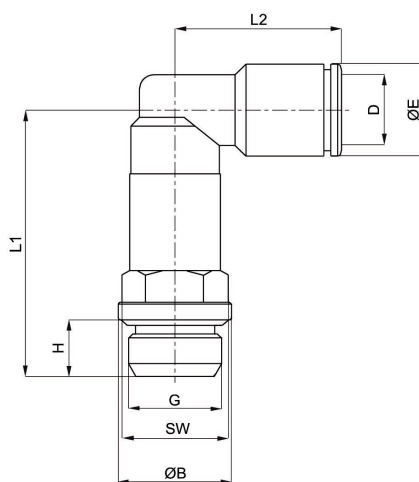
材質 外歯座金 外歯座金	ステンレススチール
材質 解除リング	真鍮
表面 解除リング	ニッケルメッキ
材質 ねじ	真鍮
表面 ねじ	ニッケルメッキ
マテリアル番号	R412010272

## 技術情報

シリーズ QR1 (プラスチック) と QR2 (金属) を組み合わせることはできません

Oリングによるねじ封止

寸法



マテリアル番号	ポート D	ポート G	ØB	ØE	H	L1	L2	SW
R412010270	Ø 4	G 1/8	13	9	6	33	20	13
R412010271	Ø 6	G 1/8	13	11	6	33	21.5	13
R412010272	Ø 8	G 1/8	13	13	6	33	23.5	13
R412010273	Ø 6	G 1/4	16	11	8	37.7	21.5	13
R412010274	Ø 8	G 1/4	16	13	8	37.7	23.5	13
R412010275	Ø 10	G 1/4	16	15	8	40	26.5	16