

Raccordi serie QR2 AVENTICS

I connettori a innesto serie QR2 AVENTICS con montaggio facile e sicuro sono disponibili in molte versioni: in metallo per diametri di tubi da 3 a 16 mm. La serie QR2 offre una filettatura cilindrica che consente la connessione e la disconnessione ripetute senza problemi (sgancio rapido) e l'O-ring imperdibile garantisce una tenuta ottimale. Il nostro programma QR offre la soluzione adatta a ogni applicazione e settore.



Dati tecnici

Settore	Industria
Tipo di raccordo	raccordo a gomito lungo orientabile
Tipo di raccordo aria compressa	filettatura esterna
Raccordo G	G 1/8
Tipo di raccordo aria compressa 2	Raccordo ad innesto
Raccordo D	Ø 8
Tipo	QR2-S-RVL
Pressione di esercizio min.	-0.95 bar
Pressione di esercizio max	16 bar
Temperatura ambiente min.	-20 °C
Temperatura ambiente max.	80 °C
Unità di fornitura	10 Pezzo
Peso	0.034 kg

Materiale

Materiale corpo	Ottone
Superficie Corpo	nichelato
Materiale guarnizioni	Gomma acrilonitrile-butadiene

Serie QR2-S-RVL standard

2024-04-10

R412010272

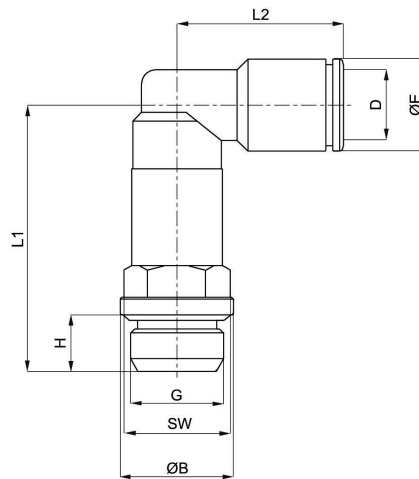
Materiale disco dentato	Acciaio inox
Materiale anello di sblocco	Ottone
Superficie anello di sblocco	nichelato
Materiale filettatura	Ottone
Superficie filettatura	nichelato
Codice	R412010272

Informazioni tecniche

Le serie QR1 (plastica) e QR2 (metallo) non sono combinabili

Guarnizione filettatura tramite O-ring di tenuta

Dimensioni



Codice	Raccordo D	Raccordo G	ØB	ØE	H	L1	L2	SW
R412010270	Ø 4	G 1/8	13	9	6	33	20	13
R412010271	Ø 6	G 1/8	13	11	6	33	21.5	13
R412010272	Ø 8	G 1/8	13	13	6	33	23.5	13
R412010273	Ø 6	G 1/4	16	11	8	37.7	21.5	13
R412010274	Ø 8	G 1/4	16	13	8	37.7	23.5	13
R412010275	Ø 10	G 1/4	16	15	8	40	26,5	16