

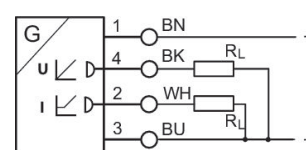
Capteurs, Série SM6

R412010264

Informations sur le produit

Capteurs de déplacement AVENTICS série SM6

- Les capteurs de déplacement analogiques AVENTICS série SM6 garantissent une détection continue des mouvements du piston dans des plages de mesure de 32 mm à 256 mm. Un élément de commande sur le capteur permet un réglage du point zéro et la sélection variable de la plage de mesure de distance. Les capteurs compacts sont aussi faciles à monter - soit directement dans la rainure de vérin, soit sur le profilé à l'aide de supports de fixation.



Données techniques

Secteur

Industrie

Montage direct pour série

PRA
PRE
CCI
KPZ
SSI
GPC
CVI

Montage indirect pour série

TRB
ITS
167
MNI
ICM
TRR

Largeur de rainure

Rainure 6 mm

Raccordement électrique

Sans douille de l'extrémité des fils étamés

Câble

Avec câble

Longueur câble

2 m

Courant de repos (sans charge)

< 25 mA

Répétabilité plage de mesure max.

0,1 mm

Résistance de charge maxi.

500 Ω

Signal de sortie

0 - 10 V CC, 4 - 20 mA

Ondulation résiduelle

≤ 10 %

Intervalle de détection

1 ms

Certificats

cULus

Indice de protection	IP67
Température ambiante min.	-20 °C
Température ambiante max.	70 °C
plage de mesure max.	128 mm
LED d'affichage du statut	Jaune
Plage de mesure max. de la résolution	0,05 mm
Ecart de linéarité	0,3 mm
Vitesse de détection	3 m/s
Tenue aux chocs	30 g / 11 ms
Tenue aux vibrations	10 - 55 Hz, 1 mm
Plage d'affichage	LED

Matériau

Matériau boîtiers	Polyarylamide, renforcé par fibres de verre
Référence	R412010264

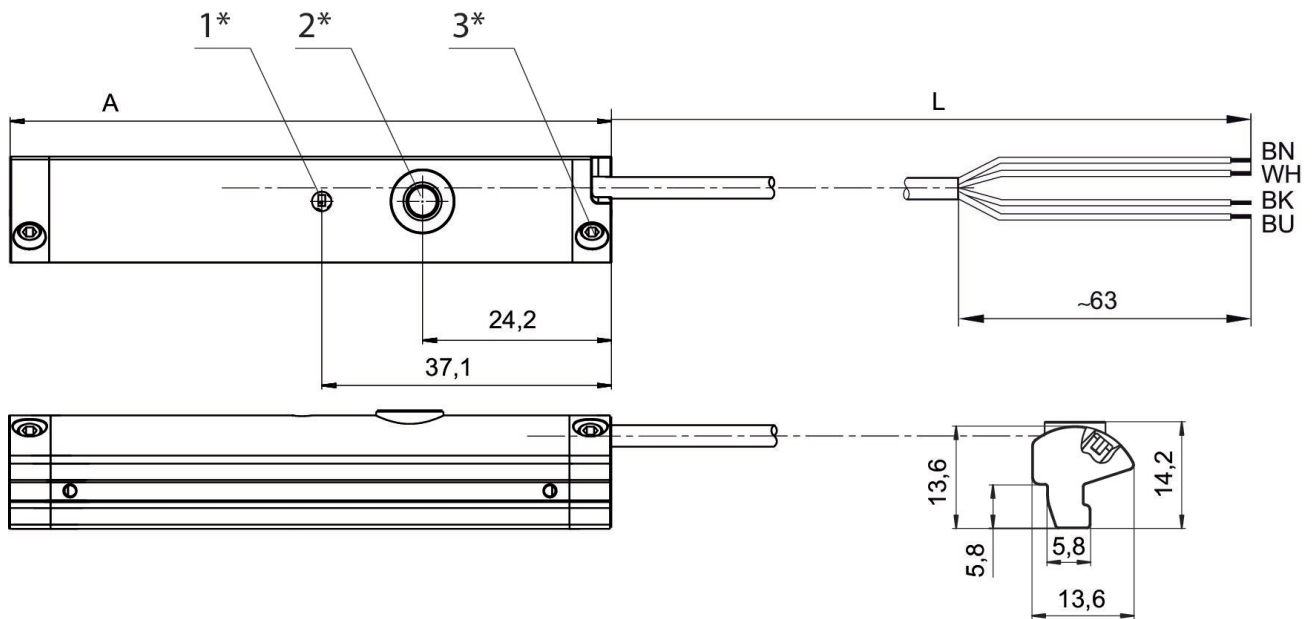
Informations techniques

Le point de rosée sous pression doit se situer à au moins 15 °C sous la température ambiante et la température du fluide et peut atteindre max. 3 °C .

La teneur en huile de l'air comprimé doit rester constante tout au long de la durée de vie.

Exclusivement utiliser des huiles autorisées par AVENTICS. Pour de plus amples informations, se reporter au document « Informations techniques » (disponible dans le <https://www.emerson.com/en-us/support>).

Dimensions



1* = LED 2* = touche d'apprentissage 3* = vis sans tête M3x11
L = longueur câble
(2) WH=blanc
A = longueur du capteur