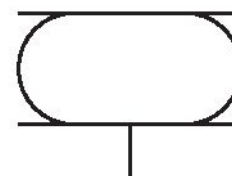


# Serie BCP

## R412010197

Informazioni sul prodotto  
Attuatori a soffietto AVENTICS serie BCP

- I cilindri della serie BCP AVENTICS sono attuatori a soffietto con coperchi in acciaio saldamente flangiati e soffietti realizzati in gomma naturale nella versione standard. La versione resistente al calore si distingue per i soffietti realizzati in gomma epicloridrina (ECO) e la versione resistente alla corrosione per i coperchi in acciaio inossidabile (V2A).



### Dati tecnici

|  |  |
|--|--|
| Settore                                | Industria  |
| Soffietto                              | a 1 soffietto                                      |
| Tipo                                   | Cilindro a soffietto con coperchio                 |
| Principio attivo                       | A semplice effetto, asta arretrata senza pressione |
| Raccordo aria compressa                | G 3/4  |
| Diametro del coperchio                 | 141 mm   |
| Angolo di ribaltamento consentito max. | 15 °   |
| Corsa effettiva max.                   | 107 mm   |
| Spazio di montaggio radiale min.       | 250 mm   |
| Altezza di montaggio, min.             | 51 mm  |
| Altezza di montaggio, max.             | 158 mm   |
| forza min.                             | 7000 N   |
| forza max.                             | 14000 N  |
| Pressione di esercizio min.            | 0 bar  |

|   |                |
|---|----------------|
| Pressione di esercizio max                        | 8 bar          |
| Temperatura ambiente min.                         | -40 °C         |
| Temperatura ambiente max.                         | 70 °C          |
| Fluido  | Aria compressa |
| Durata ridotta in caso di temperatura superiore a | 50 °C          |
| Pressione per determinare le forze del pistone    | 6 bar          |
| Peso  | 1.9 kg         |

## Materiale

|                      |                                  |
|----------------------|----------------------------------|
| Materiale soffietto  | gomma naturale / gomma butadiene |
| materiale coperchio  | Acciaio, cromato                 |
| Superficie Coperchio | zincato                          |
| Codice               | R412010197                       |

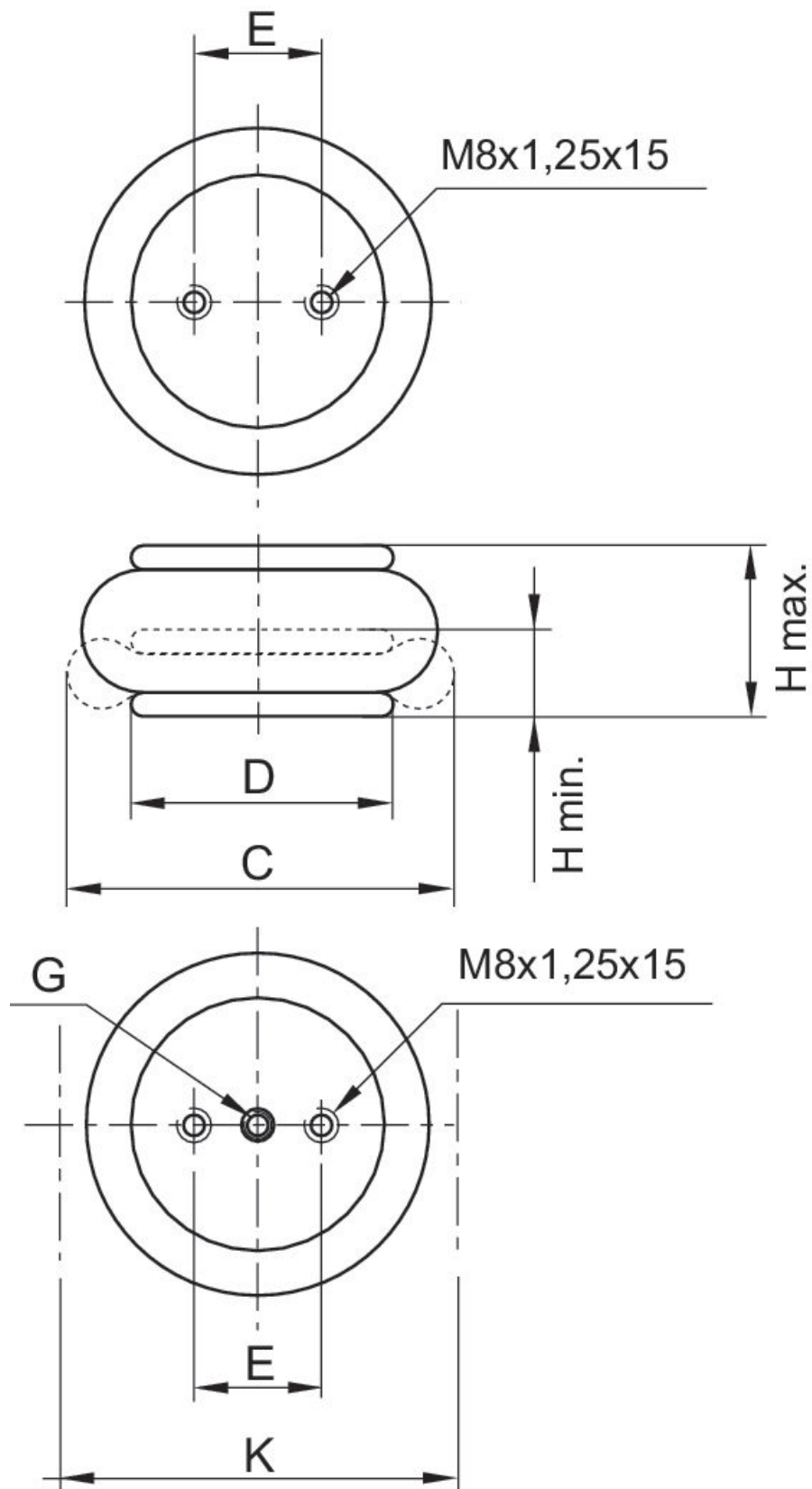
## Informazioni tecniche

Il rispetto dell'altezza minima H min. e dell'altezza max. devono essere assicurati con finecorsa.

Impiego con altezza d'esercizio  $\geq H_{max}$ : solo dopo avere consultato AVENTICS

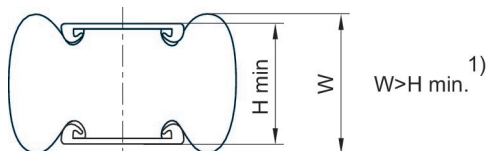
Per maggiori informazioni relative all'isolamento delle vibrazioni consultare il documento "Informazioni tecniche" (disponibile nel MediaCentre).

## Dimensioni



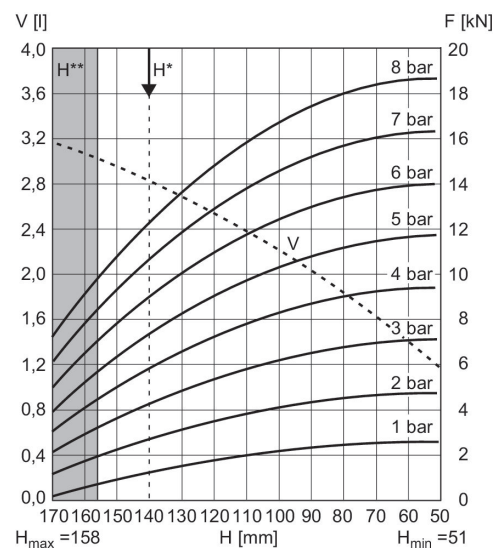
| Codice     | Raccordo aria compressa G | H min. mm | H max. mm | C mm | D mm | E ±0,5 [mm] | K mm | Forza di richiamo, min. N |
|------------|---------------------------|-----------|-----------|------|------|-------------|------|---------------------------|
| R412010198 | G 1/4                     | 51        | 85        | 150  | 108  | 44.5        | 165  | 250                       |
| 0822419002 | G 1/4                     | 51        | 105       | 165  | 108  | 44.5        | 180  | 200                       |
| R412010199 | G 1/4                     | 51        | 130       | 210  | 114  | 44.5        | 225  | 45                        |
| 0822419003 | G 3/4                     | 50        | 125       | 215  | 141  | 70          | 230  | 200                       |
| 1923061000 | G 3/4                     | 51        | 130       | 231  | 141  | 70          | 245  | 200                       |
| R412010197 | G 3/4                     | 51        | 158       | 235  | 141  | 70          | 250  | 200                       |

## Nota



1) Raggiungendo l'altezza minima H min. è possibile che l'altezza del bordo W non venga raggiunta. Se per questi prodotti si scelgono superfici di montaggio piane più grandi del diametro del coperchio, la forza di richiamo e la forza erogata aumentano all'inizio della corsa. Il soffietto di gomma viene compresso ulteriormente dalle superfici di montaggio. Il bisogno di spazio in verticale di questi prodotti è maggiore e, in casi rari, può essere di ostacolo. In ogni caso valgono i dati riportati sulle schede tecniche per l'utilizzo di superfici di montaggio nella grandezza del coperchio del cilindro  
1 kN = 1000 N

## Diagramma forza-corsa R412010197



V = volume H = altezza H\* = altezza d'esercizio consigliata per isolamento dalle vibrazioni H\*\* = impiego solo dopo avere consultato AVENTICS  
1 kN = 1000 N