

## AVENTICS Vedações



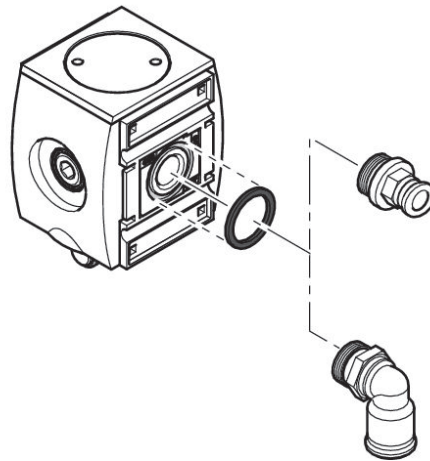
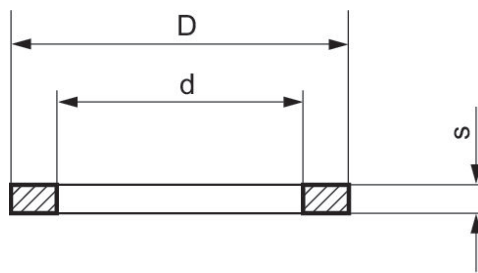
### Dados técnicos

Setor	Indústria
Conexão G	G 1
Pressão de operação mín.	-0.95 bar
Pressão de operação máx	16 bar
Temperatura ambiente mín.	-10 °C
Temperatura ambiente máx.	60 °C
Unidade de fornecimento	10 Peça
Material de caixa	Plástico acrilonitrila-butadieno-estírol
Nº de material	R412010150

# Anel de vedação

2024-04-15

R412010150



N° de material	utilização	Tipo	d	D	s
R412010148	AS2	para a conexão de ar comprimido G 3/8	18.5	22.8	2.0
R412010149	AS3	para a conexão de ar comprimido G 1/2	22.4	26.4	2.0
R412010150	AS5	para a conexão de ar comprimido G 1	36.9	41.9	2.0