

Tenute AVENTICS



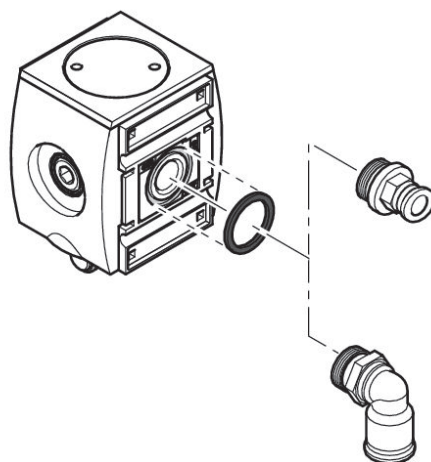
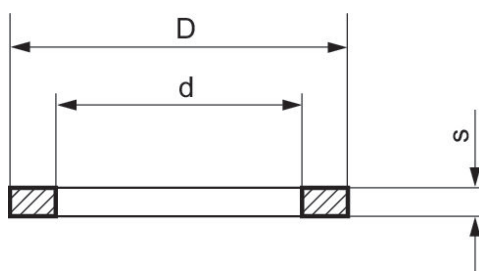
Dati tecnici

Settore	Industria
Raccordo G	G 1
Pressione di esercizio min.	-0.95 bar
Pressione di esercizio max	16 bar
Temperatura ambiente min.	-10 °C
Temperatura ambiente max.	60 °C
Unità di fornitura	10 Pezzo
Materiale corpo	Plastica acrilonitrile-butadiene-stirene
Codice	R412010150

Anello di tenuta

2024-04-15

R412010150



Codice	applicazione	Tipo	d	D	s
R412010148	AS2	per raccordo aria compressa G 3/8	18.5	22.8	2.0
R412010149	AS3	per raccordo aria compressa G 1/2	22.4	26.4	2.0
R412010150	AS5	per raccordo aria compressa G 1	36.9	41.9	2.0