

Juntas AVENTICS



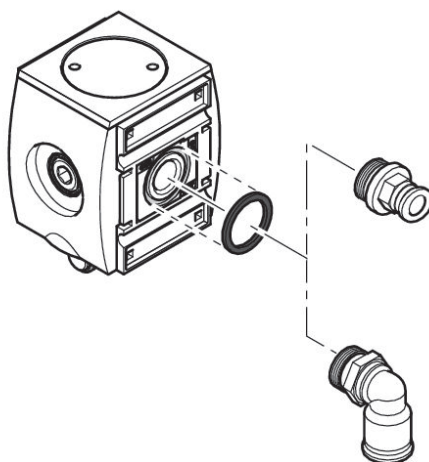
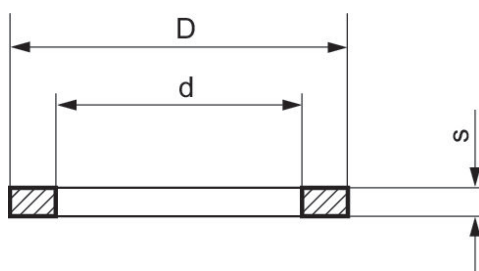
Datos técnicos

Sector	Industria
Orificio G	G 1/2
Presión de funcionamiento mín.	-0.95 bar
Presión de funcionamiento máx.	16 bar
Temperatura ambiente mín.	-10 °C
Temperatura ambiente máx.	60 °C
Unidad de suministro	10 Unidades
Material carcasa	Acrilonitrilo butadieno estireno
N° de material	R412010149

Anillo obturador

2024-04-15

R412010149



N° de material	uso	Tipo	d	D	s
R412010148	AS2	para conexión de aire comprimido G 3/8	18.5	22.8	2.0
R412010149	AS3	para conexión de aire comprimido G 1/2	22.4	26.4	2.0
R412010150	AS5	para conexión de aire comprimido G 1	36.9	41.9	2.0