

AVENTICS シール



技術データ

ブランチ

ポート G

作動圧力 (最小)

作動圧力の最大値

最少周囲温度

最高周囲温度

納品ユニット

材質 ハウジング

マテリアル番号

産業

G 3/8

-0.95 bar

16 bar

-10 °C

60 °C

10 個

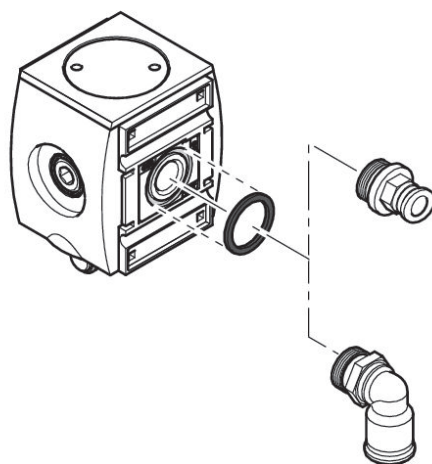
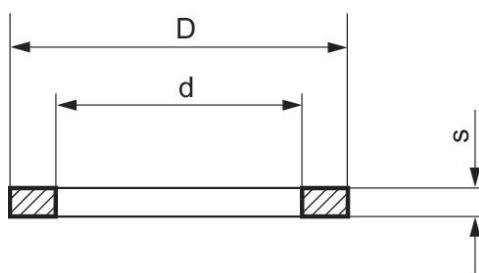
アクリルニトリル・ブタディエンスチロール プラスチック

R412010148

封リング

R412010148

2024-04-15



マテリアル番号	使用	タイプ	d	D	s
R412010148	AS2	圧縮空気ポート G 3/8用	18.5	22.8	2.0
R412010149	AS3	圧縮空気ポート G 1/2用	22.4	26.4	2.0
R412010150	AS5	圧縮空気ポート G 1用	36.9	41.9	2.0