

Joint AVENTICS



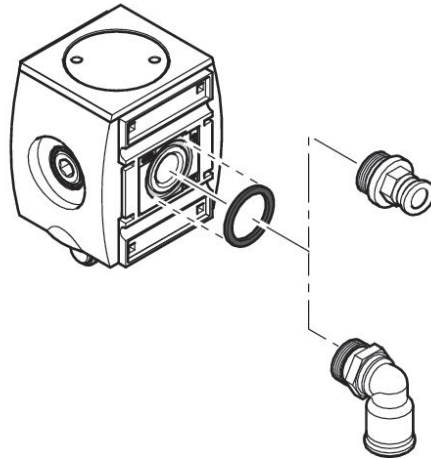
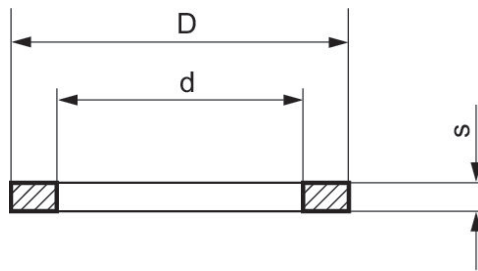
Données techniques

Secteur	Industrie
Orifice G	G 3/8
Pression de service min.	-0.95 bar
Pression de service maxi	16 bar
Température ambiante min.	-10 °C
Température ambiante max.	60 °C
Unité de livraison	10 Pcs.
Matériau boîtiers	Plastique acrylonitrile-styrène-butadiène
Référence	R412010148

Bague d'étanchéité

2024-04-15

R412010148



Référence	Utilisation	Type	d	D	s
R412010148	AS2	Pour raccordement de l'air comprimé G 3/8	18.5	22.8	2.0
R412010149	AS3	Pour raccordement de l'air comprimé G 1/2	22.4	26.4	2.0
R412010150	AS5	Pour raccordement de l'air comprimé G 1	36.9	41.9	2.0