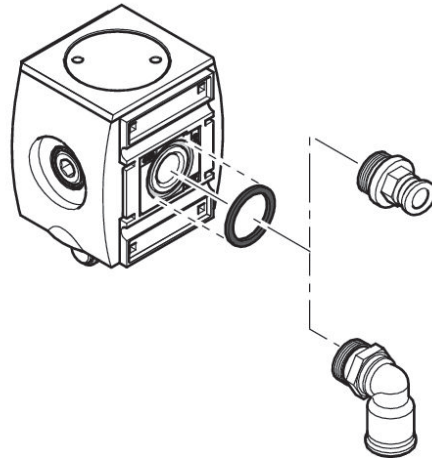
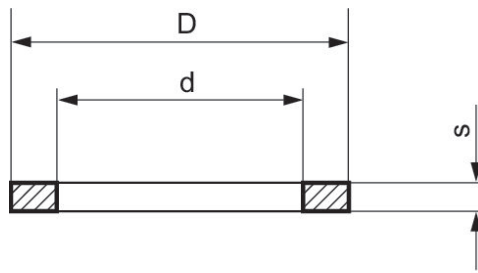


AVENTICS Dichtungen



Technische Daten

Branche	Industrie
Anschluss G	G 3/8
Betriebsdruck min.	-0.95 bar
Betriebsdruck max.	16 bar
Umgebungstemperatur min.	-10 °C
Umgebungstemperatur max.	60 °C
Liefereinheit	10 Stück
Werkstoff Gehäuse	Acrylnitril-Butadien-Styrol
Materialnummer	R412010148



Material-nummer	Verwendung	Typ	d	D	s
R412010148	AS2	für Druckluftanschluss G 3/8	18.5	22.8	2.0
R412010149	AS3	für Druckluftanschluss G 1/2	22.4	26.4	2.0
R412010150	AS5	für Druckluftanschluss G 1	36.9	41.9	2.0