

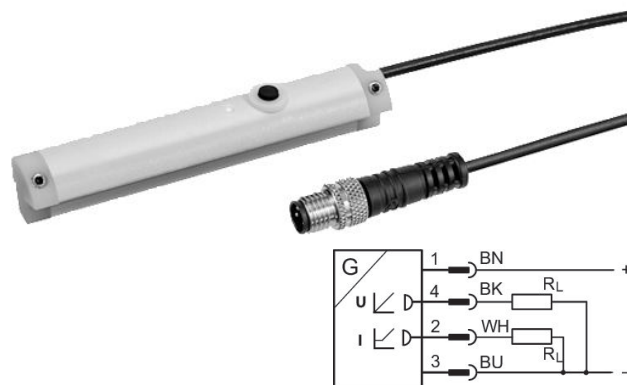
# Sensori, Serie SM6

## R412010142

### Informazioni sul prodotto

Sensori di misura della posizione serie SM6  
AVENTICS

- I sensori di misura della posizione analogici della serie SM6 AVENTICS garantiscono un rilevamento continuo dei movimenti dei pistoni in campi di misurazione compresi tra 32 e 256 mm. Un elemento di controllo sul sensore permette l'impostazione del punto zero e la selezione variabile del campo di misurazione della posizione. I sensori compatti sono anche facili da montare, direttamente nell'intaglio del cilindro o sul profilo, usando supporti di fissaggio.



### Dati tecnici

Settore

Montaggio diretto per serie

Montaggio indiretto per serie

Larghezza scanalatura

Attacco elettrico

Cavo

Lunghezza cavo

Corrente di riposo (senza carico)

Ripetibilità campo di misura max.

Segnale in uscita

intervallo di campionamento

Certificati

Tipo di protezione

Temperatura ambiente min.

Industria

PRA

PRE

CCI

KPZ

SSI

GPC

CVI

TRB

ITS

167

MNI

ICM

TRR

scanalatura 6 mm

Connettore

con cavo

0.3 m

< 25 mA

0,1 mm

0 - 10 V DC, 4 - 20 mA

1 ms

cULus

IP67

-20 °C

Temperatura ambiente max.	70 °C
campo di misura max.	32 mm
Indicatore di stato LED	Giallo
Risoluzione campo di misurazione max.	0,05 mm
Differenza di linearità	0,3 mm
Velocità di scansione	3 m/s
Resistenza all'urto	30 g / 11 ms
Resistenza alle vibrazioni	10 - 55 Hz, 1 mm
Indicazione	LED

## Materiale

Materiale corpo	Poliammide rinforzata in fibra di vetro
Codice	R412010142

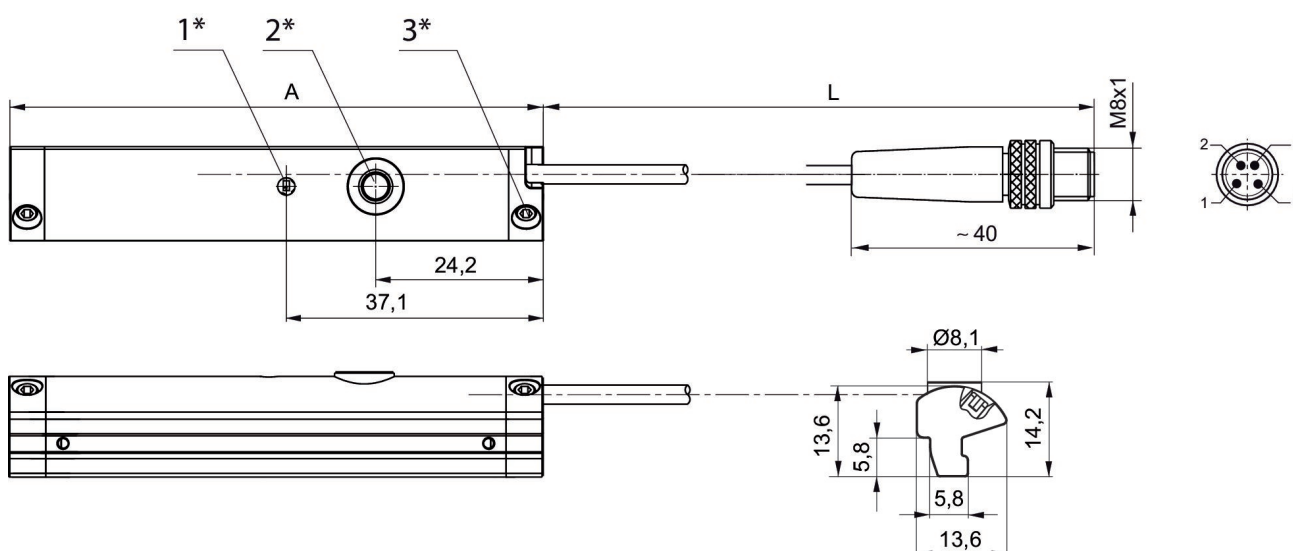
## Informazioni tecniche

Il punto di rugiada in pressione deve essere inferiore alla temperatura ambiente e a quella del fluido di almeno 15 °C e non superare il valore di 3 °C .

Il contenuto di olio dell'aria compressa deve rimanere costante per tutta la durata.

Utilizzare esclusivamente oli omologati da AVENTICS. Per maggiori informazioni consultare il documento "Informazioni tecniche" (disponibile nel <https://www.emerson.com/en-us/support>).

## Dimensioni



1\* = LED 2\* = tasto teach 3\* = vite senza testa M3x11

L = lunghezza cavo

occupazione PIN: 1 = (+), 2 = (OUT 1) 3 = (GND), 4 = (OUT 2), EN 60947-5-7

A = lunghezza sensore