

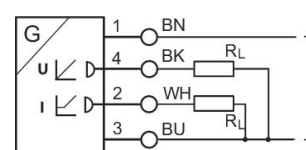
Sensores, Serie SM6

R412010141

Información del producto

Detectores de medición de distancia AVENTICS serie SM6

- La serie SM6 de AVENTICS son sensores analógicos de medición de distancia, los cuales garantizan un registro continuo de los movimientos del pistón en rangos de medición desde 32 hasta 256 mm. Mediante un elemento de mando del detector se ajusta al punto cero y se realiza la selección variable del rango de medición de recorrido. Además, estos detectores compactos se montan con facilidad: bien directamente en la ranura del cilindro, bien mediante fijación al perfil con abrazaderas.



Datos técnicos

Sector

Industria

Montaje directo para la serie

PRA

PRE

CCI

KPZ

SSI

GPC

CVI

Montaje indirecto para la serie

TRB

ITS

167

MNI

ICM

TRR

Anchura de ranura

ranura 6 mm

Conexión eléctrica

sin virola de cable estañada

Cable

con cable

Longitud del cable

2 m

Corriente de reposo (sin carga)

< 25 mA

Precisión de repetición rango de medición máx.

0,1 mm

resistencia de carga max.

500 Ω

Señal de salida

0 - 10 V DC, 4 - 20 mA

Ondulación residual

$\leq 10 \%$

intervalo de palpación

1 ms

Certificados	cULus
Tipo de protección	IP67
Temperatura ambiente mín.	-20 °C
Temperatura ambiente máx.	70 °C
rango de medición máx.	32 mm
LED indicador de estado	Amarillo
Resolución margen de medición máx.	0,05 mm
Desviación de linealidad	0,3 mm
Velocidad de palpación	3 m/s
Resistencia al choque	30 g / 11 ms
Resistencia a las vibraciones	10 - 55 Hz, 1 mm
Indicador	LED

Material

Material carcasa	Poliamida reforzada con fibras de vidrio
N° de material	R412010141

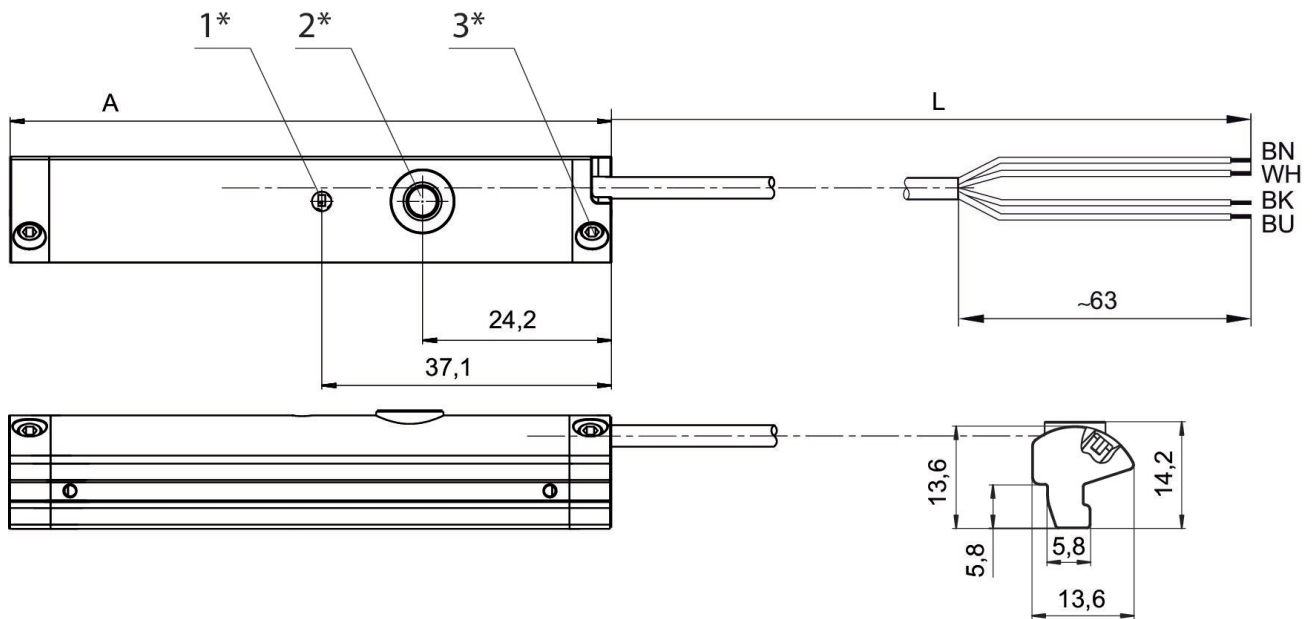
Información técnica

El punto de condensación de presión se debe situar como mínimo 15 °C por debajo de la temperatura ambiental y del medio, y debe ser como máx. de 3 °C .

El contenido de aceite del aire comprimido debe permanecer constante durante toda la vida útil.

Utilice solo aceites permitidos por AVENTICS. Encontrará más información en el documento "Información técnica" (disponible en el <https://www.emerson.com/en-us/support>).

Dimensiones



1* = LED 2* = tecla Teach 3* = tornillo prisionero M3x11
L = longitud del cable
(2) WH=blanco
A = longitud del sensor