

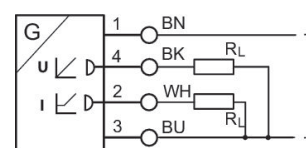
# Sensores, Série SM6

## R412010141

### Informações sobre produtos

AVENTICS série SM6 Sensores de medição de distância

- A AVENTICS série SM6 conta com sensores de medição de distância analógicos que garantem uma detecção contínua dos movimentos do pistão em faixas de medição de 32 a 256 mm. Um elemento de controle no sensor permite a configuração do ponto zero e a seleção variável da faixa de medição de distância. Os sensores compactos também são fáceis de montar, tanto diretamente na calha do cilindro quanto no perfil através de braçadeiras.



### Dados técnicos

Setor

Indústria

Montagem direta para série

PRA  
PRE  
CCI  
KPZ  
SSI  
GPC  
CVI

Montagem indireta para série

TRB  
ITS  
167  
MNI  
ICM  
TRR

Largura da ranhura

ranhura 6 mm

Conexão elétrica

sem manga terminal de cabos galvanizado

Cabo

com cabo

Comprimento do cabo

2 m

Corrente de repouso (sem carga)

< 25 mA

Precisão de repetibilidade área de medição máx.

0,1 mm

resistência à carga max.

500 Ω

Sinal de saída

0 - 10 V DC, 4 - 20 mA

Ondulação residual

≤ 10 %

intervalo de varredura	1 ms
Certificados	cULus
Tipo de proteção	IP67
Temperatura ambiente mín.	-20 °C
Temperatura ambiente máx.	70 °C
área de medição máx.	32 mm
Mostrador do status LED	amarelo
Resolução da área máx. de medição	0,05 mm
Desvio da linearidade	0,3 mm
Velocidade de leitura	3 m/s
Resistência ao choque	30 g / 11 ms
Resistência a vibrações	10 - 55 Hz, 1 mm
Área de visualização	LED

## Material

Material de caixa	Poliamida com reforço de fibra de vidro
N° de material	R412010141

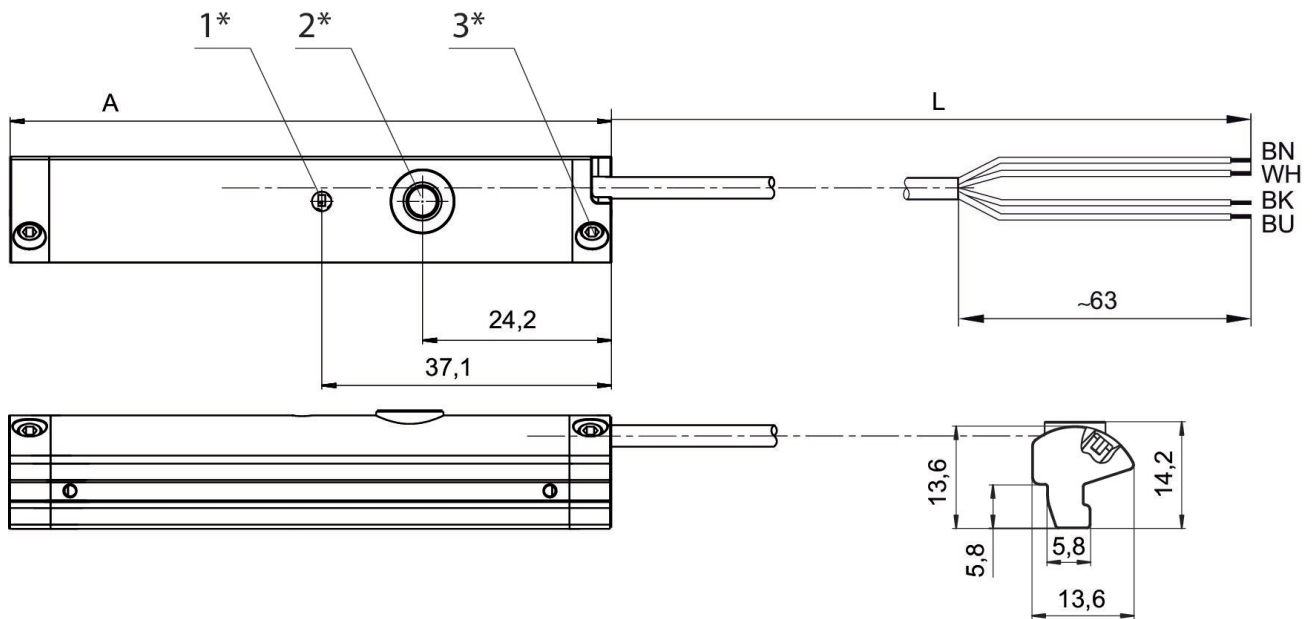
## Informações técnicas

O ponto de condensação de pressão deve ser pelo menos 15 °C abaixo da temperatura ambiente e do fluido e um máximo de 3 °C .

O teor de óleo do ar comprimido deve permanecer constante durante toda a vida útil.

Por favor, use exclusivamente óleos autorizados pela AVENTICS. Para mais informações consulte o documento "Informações técnicas" (disponíveis no <https://www.emerson.com/en-us/support>).

## Dimensões



1\* = LED 2\* = botão Teach 3\* = pino roscado M3x11  
L = comprimento do cabo  
(2) WH=branco  
A = comprimento do sensor