

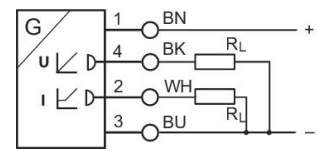
センサー, シリーズ SM6

R412010141

製品情報

AVENTICS SM6 シリーズ 測距センサ

- AVENTICS SM6 シリーズ はアナログ距離測定センサであり、32 mm から 256 mm までの測定範囲でピストンの動きを継続的に検出します。センサの制御素子がゼロ点を設定したり、距離測定範囲を可変選択したりできます。センサのサイズがコンパクトであるため、シリンダスロットに直接取り付けたり、クランプマウントを使用してプロファイルに取り付けることも容易です。



技術データ

ブランチ

シリーズの直接取付

シリーズの間接取付

スロット幅

電気接続

ケーブル

ケーブル長さ

零入力電流(無負荷)

反復精度 最大測定範囲

負荷抵抗 max.

出力信号

残留リップル

走査間隔

証明書

保護タイプ

産業

PRA

PRE

CCI

KPZ

SSI

GPC

CVI

TRB

ITS

167

MNI

ICM

TRR

6 mm ナット

アーデルンエンドスリーブなし、亜鉛メッキ

ケーブル付き

2 m

< 25 mA

0,1 mm

500 Ω

0 - 10 V DC, 4 - 20 mA

≤ 10 %

1 ms

cULus

IP67

最少周囲温度	-20 °C
最高周囲温度	70 °C
最大測定範囲	32 mm
状況表示 LED	黄
最大測定範囲の解像度	0,05 mm
非直線性	0,3 mm
サンプリング速度	3 m/s
耐衝撃性	30 g / 11 ms
耐振性	10 - 55 Hz, 1 mm
表示	LED

材質

材質	ハウジング	ポリアミド グラスファイバー補強
マテリアル番号		R412010141

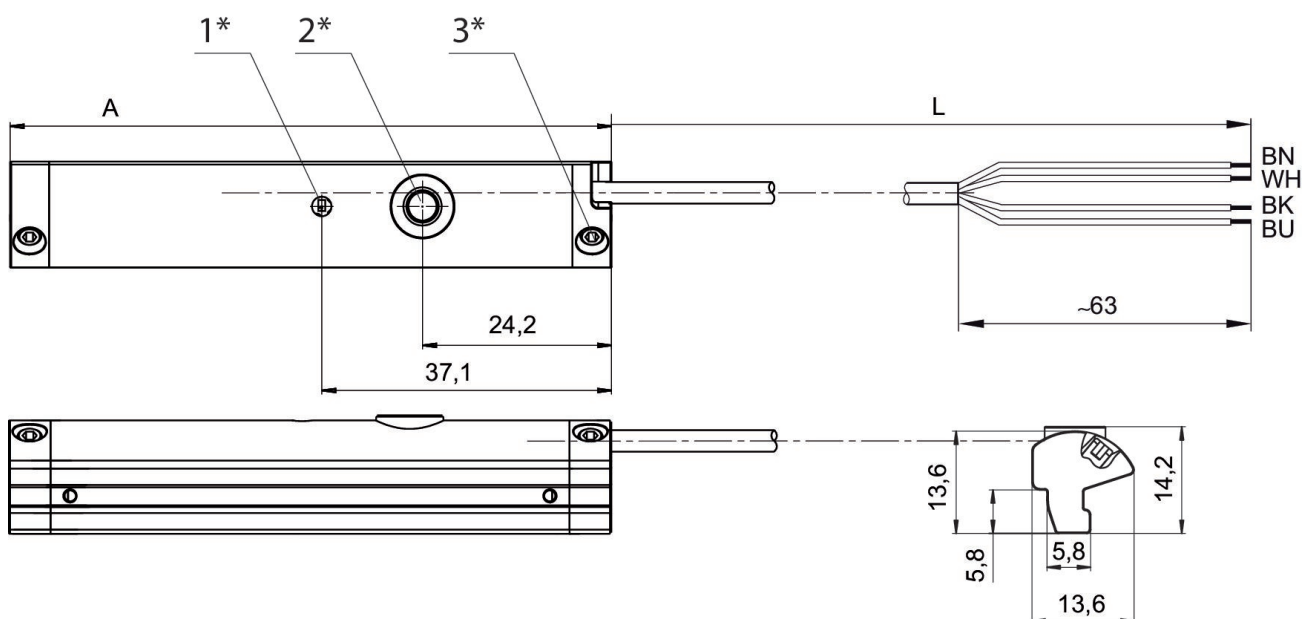
技術情報

圧力露点は、環境温度および媒体温度を最低 15 °C 下回る必要があります。最高温度は 3 °C です。

圧縮空気のオイル含有量は、寿命全体をとおして一定である必要があります。

AVENTICS が承認するオイルのみをお使いください。詳細は、「技術情報」という文書をご覧ください (<https://www.emerson.com/en-us/support> にございます)。

寸法



1* = LED 2* = 学習ボタン 3* = ねじ込みピン M3x11
L = ケーブル長さ

(2) WH=白
A=センサー長さ