

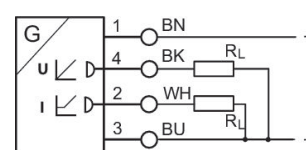
Capteurs, Série SM6

R412010141

Informations sur le produit

Capteurs de déplacement AVENTICS série SM6

- Les capteurs de déplacement analogiques AVENTICS série SM6 garantissent une détection continue des mouvements du piston dans des plages de mesure de 32 mm à 256 mm. Un élément de commande sur le capteur permet un réglage du point zéro et la sélection variable de la plage de mesure de distance. Les capteurs compacts sont aussi faciles à monter - soit directement dans la rainure de vérin, soit sur le profilé à l'aide de supports de fixation.



Données techniques

Secteur

Montage direct pour série

Montage indirect pour série

Largeur de rainure

Raccordement électrique

Câble

Longueur câble

Courant de repos (sans charge)

Répétabilité plage de mesure max.

Résistance de charge maxi.

Signal de sortie

Ondulation résiduelle

Intervalle de détection

Certificats

Industrie

PRA

PRE

CCI

KPZ

SSI

GPC

CVI

TRB

ITS

167

MNI

ICM

TRR

Rainure 6 mm

Sans douille de l'extrémité des fils étamés

Avec câble

2 m

< 25 mA

0,1 mm

500 Ω

0 - 10 V CC, 4 - 20 mA

≤ 10 %

1 ms

cULus

Indice de protection	IP67
Température ambiante min.	-20 °C
Température ambiante max.	70 °C
plage de mesure max.	32 mm
LED d'affichage du statut	Jaune
Plage de mesure max. de la résolution	0,05 mm
Ecart de linéarité	0,3 mm
Vitesse de détection	3 m/s
Tenue aux chocs	30 g / 11 ms
Tenue aux vibrations	10 - 55 Hz, 1 mm
Plage d'affichage	LED

Matériau

Matériau boîtiers	Polyamide renforcé par fibres de verre
Référence	R412010141

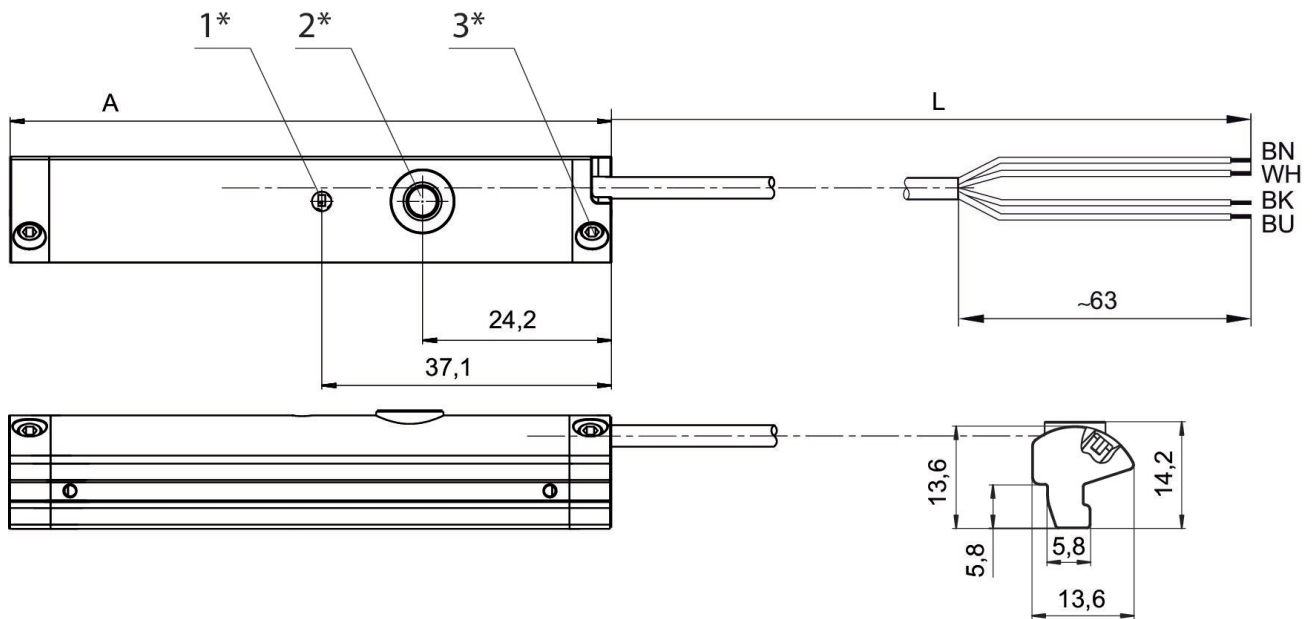
Informations techniques

Le point de rosée sous pression doit se situer à au moins 15 °C sous la température ambiante et la température du fluide et peut atteindre max. 3 °C .

La teneur en huile de l'air comprimé doit rester constante tout au long de la durée de vie.

Exclusivement utiliser des huiles autorisées par AVENTICS. Pour de plus amples informations, se reporter au document « Informations techniques » (disponible dans le <https://www.emerson.com/en-us/support>).

Dimensions



1* = LED 2* = touche d'apprentissage 3* = vis sans tête M3x11
L = longueur câble
(2) WH=blanc
A = longueur du capteur