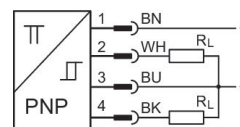


AVENTICS Série ST4 Sensores de proximidade magnéticos

Os sensores AVENTICS Série ST4 podem ser integrados em todos os atuadores pneumáticos AVENTICS e são ideais para pequenos manuseios. A Série ST4 pode ser montada de forma fácil e rápida com um quarto de volta do parafuso combinado.



Dados técnicos

Setor

Indústria

Montagem direta para série

PRA

SSI

RTC

GPC

MSC

MSN

RCM

CVI

Montagem indireta para série

MNI

CSL-RD

ICM

Largura da ranhura

ranhura C 4 mm

Variante

2 pontos de comutação

Quantidade dos pontos de comutação

2

Cabo

com cabo

Tipo de contato

eletrônico PNP

Histerese

1 mT

Certificados

RoHS

Tipo de proteção

IP67

Temperatura ambiente mín.

-20 °C

Temperatura ambiente máx.

75 °C

Abrangência da detecção máx.

50 mm

Queda de tensão U com I_{max}

≤ 2,2 V

Lógica de comutação

NO (contato de trabalho)

Área de visualização

2 LED

Área de visualização

LED

Mostrador do status LED

amarelo

Conexão elétrica 2, tipo

Conector

Conexão elétrica 2, Tamanho da rosca

M8x1

Conexão elétrica 2, número de polos

De 4 pinos

| | |
|------------------------------|--|
| Tensão de operação CC, mín. | 12 V DC |
| Tensão de operação CC, máx. | 30 V DC |
| Resistência a curto-circuito | resistente a curto-circuito Protegido contra inversão de polaridade |
| Resistência ao choque | 30 g / 11 ms |
| Resistência a vibrações | 10 - 55 Hz, 1 mm |
| Comprimento do cabo L | 0.3 m |
| parafuso de fixação | com sextavado interno |

Material

| | |
|-------------------------------|-------------|
| Material de caixa | Poliamida |
| Material revestimento de cabo | Poliuretano |
| N° de material | R412010140 |

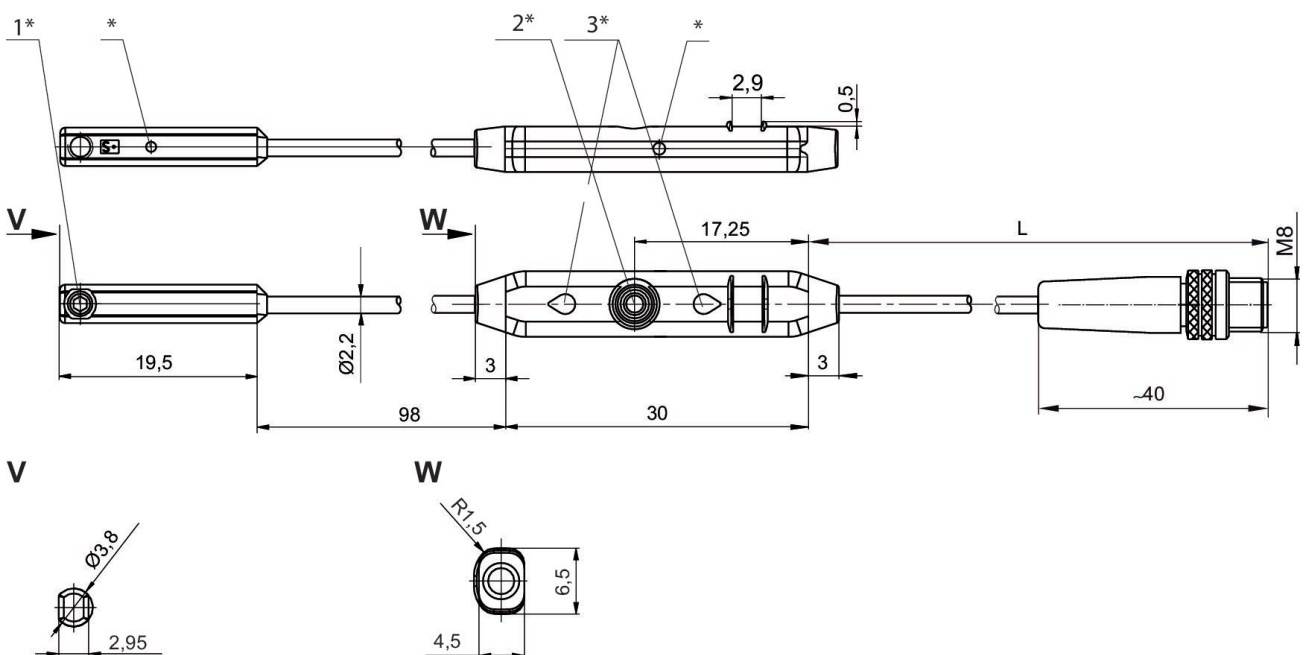
Informações técnicas

O ponto de condensação de pressão deve ser pelo menos 15 °C abaixo da temperatura ambiente e do fluido e um máximo de 3 °C .

O teor de óleo do ar comprimido deve permanecer constante durante toda a vida útil.

Por favor, use exclusivamente óleos autorizados pela AVENTICS. Para mais informações consulte o documento "Informações técnicas" (disponíveis no <https://www.emerson.com/en-us/support>).

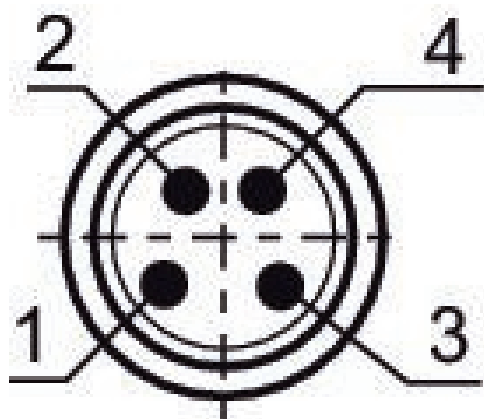
Dimensões



1* = parafuso de fixação 2* = botão Teach 3* = LED

L = comprimento do cabo

* Ponto de comutação



Ocupação dos pinos

| Pino | Ocupação |
|------|----------|
| 1 | (+) |
| 2 | (OUT) |
| 3 | (-) |
| 4 | (OUT) |