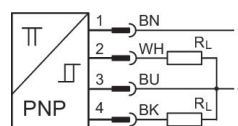


Capteurs de proximité magnétiques AVENTICS série ST4

Les capteur AVENTICS série ST4 peuvent être intégrés dans les actuateurs pneumatiques AVENTICS et sont idéaux pour la petite manipulation. Les capteurs série ST4 peuvent être montés rapidement et facilement par un simple quart de tour de vis.



Données techniques

Secteur

Industrie

Montage direct pour série

PRA

SSI

RTC

GPC

MSC

MSN

RCM

CVI

Montage indirect pour série

MNI

CSL-RD

ICM

Largeur de rainure

Rainure C 4 mm

Variante

2 points de commutation

Nombre de points de commutation

2

Câble

Avec câble

Type de contact

Électronique PNP

Hystérèse

1 mT

Certificats

RoHS

Indice de protection

IP67

Température ambiante min.

-20 °C

Température ambiante max.

75 °C

Plage de détection maxi.

50 mm

Chute de tension U pour I_{max}

≤ 2,2 V

Logique de commutation

NO (contact d'arrêt)

Plage d'affichage

2 LED

Plage d'affichage

LED

LED d'affichage du statut

Jaune

Raccordement électrique 2, type

Connecteur

Raccordement électrique 2, taille du filetage

M8x1

Raccordement électrique 2, nombre de pôles

À 4 pôles

| | |
|--------------------------------|---|
| Tension de service CC, mini | 12 V CC |
| Tension de service CC, maxi | 30 V CC |
| Résistance aux courts-circuits | résistant aux courts-circuits Protection contre les inversions de polarité |
| Tenue aux chocs | 30 g / 11 ms |
| Tenue aux vibrations | 10 - 55 Hz, 1 mm |
| Longueur câble L | 0.3 m |
| Vis de fixation | À six pans creux |

Matériau

| | |
|-------------------------|--------------------|
| Matériau boîtiers | Polyamide |
| Matériau gaine de câble | Polyuréthane (PUR) |
| Référence | R412010140 |

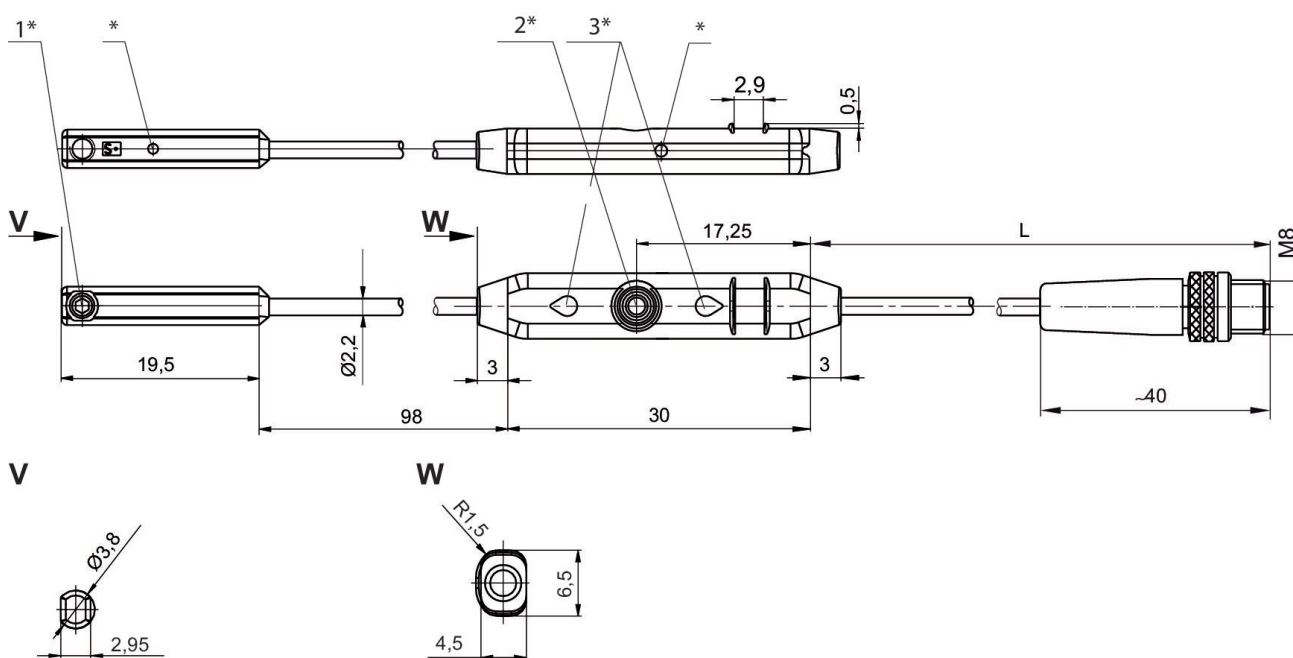
Informations techniques

Le point de rosée sous pression doit se situer à au moins 15 °C sous la température ambiante et la température du fluide et peut atteindre max. 3 °C .

La teneur en huile de l'air comprimé doit rester constante tout au long de la durée de vie.

Exclusivement utiliser des huiles autorisées par AVENTICS. Pour de plus amples informations, se reporter au document « Informations techniques » (disponible dans le <https://www.emerson.com/en-us/support>).

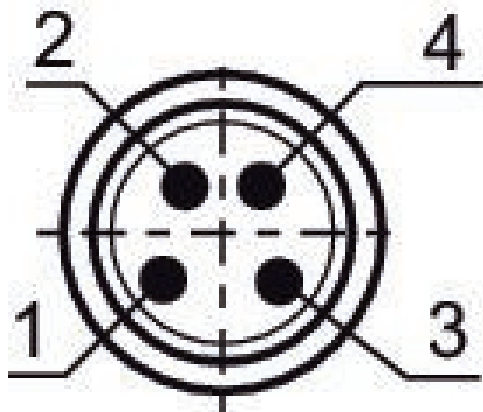
Dimensions



1* = vis de fixation 2* = touche d'apprentissage 3* = LED

L = longueur câble

* Point de commutation



Affectation des broches

| Broche | Affectation |
|--------|-------------|
| 1 | (+) |
| 2 | (OUT) |
| 3 | (-) |
| 4 | (OUT) |