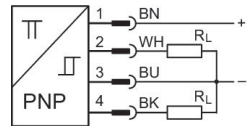


Sensores de aproximación magnética AVENTICS serie ST4

Los sensores AVENTICS de la serie ST4-2P posibilitan la medición en cualquiera de los dos puntos de conmutación en un rango de 50 mm usando solo un sensor en una ranura en C de 4 mm. Gracias a ello, no se necesita instalar un segundo sensor, por lo que el proceso es más fácil, más rápido y más preciso. También se reduce a la mitad el esfuerzo de montaje y cableado. Admite diagnóstico y configuración a través de una interfaz de serie.



Datos técnicos

Sector

Industria

Montaje directo para la serie

PRA

SSI

RTC

GPC

MSC

MSN

RCM

CVI

Montaje indirecto para la serie

MNI

CSL-RD

ICM

Anchura de ranura

Ranura C 4 mm

Variante

2 puntos de conmutación

Número de puntos de conmutación

2

Cable

con cable

Tipo de contacto

PNP electrónico

Histéresis

1 mT

Certificados

RoHS

Tipo de protección

IP67

Temperatura ambiente mín.

-20 °C

Temperatura ambiente máx.

75 °C

Campo de detección máx.

50 mm

Caída de tensión U con Imáx

≤ 2,2 V

Tensión de conmutación DC, máx.

0.15 A

Lógica de conexión

NA (contacto de trabajo)

Indicador

2 LED

Indicador

LED

LED indicador de estado

Amarillo

Conexión eléctrica 2, tipo

sin virola de cable estañada

Conexión eléctrica 2, número de polos

4 polos

Tensión de funcionamiento DC, mín.	12 V DC
Tensión de funcionamiento DC, máx.	30 V DC
Resistencia a cortocircuito	resistente a cortocircuito Protegido contra inversión de polaridad
Resistencia al choque	30 g / 11 ms
Resistencia a las vibraciones	10 - 55 Hz, 1 mm
Longitud del cable L	2 m
Tornillo de fijación	con hexágono interior

Material

Material carcasa	Poliamida
Material recubrimiento de cable	Poliuretano
N° de material	R412010139

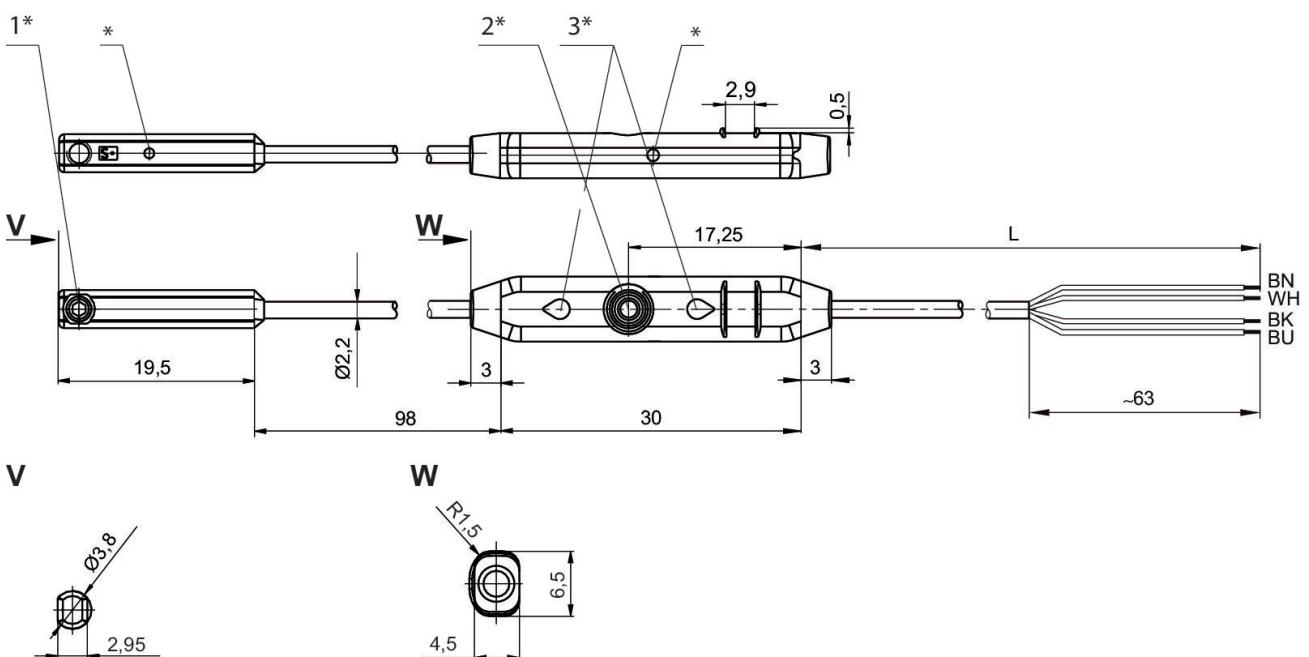
Información técnica

El punto de condensación de presión se debe situar como mínimo 15 °C por debajo de la temperatura ambiental y del medio, y debe ser como máx. de 3 °C .

El contenido de aceite del aire comprimido debe permanecer constante durante toda la vida útil.

Utilice solo aceites permitidos por AVENTICS. Encontrará más información en el documento "Información técnica" (disponible en el <https://www.emerson.com/en-us/support>).

Dimensiones



1* = tornillo de fijación 2* = tecla Teach 3* = LED
L = longitud del cable
(2) WH=blanco

Sensores, Serie ST4-2P

R412010139

ST4-2P

2023-10-25

* Punto de conmutación