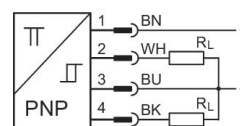


AVENTICS Série ST4 Sensores de proximidade magnéticos

Os sensores AVENTICS Série ST4-2P tornam possível medir dois pontos de comutação em um intervalo de 50 mm utilizando apenas um sensor para ranhura perfil C de 4 mm. Como resultado, não há necessidade de instalar um segundo sensor, o que torna o processo mais fácil, rápido e preciso. O esforço necessário para montagem e cabeamento também é reduzido pela metade. Fornecemos uma interface serial para diagnóstico e configuração.



Dados técnicos

Setor

Indústria

Montagem direta para série

PRA

SSI

RTC

GPC

MSC

MSN

RCM

CVI

Montagem indireta para série

MNI

CSL-RD

ICM

Largura da ranhura

ranhura C 4 mm

Variante

2 pontos de comutação

Quantidade dos pontos de comutação

2

Cabo

com cabo

Tipo de contato

eletrônico PNP

Histerese

1 mT

Certificados

RoHS

Tipo de proteção

IP67

Temperatura ambiente mín.

-20 °C

Temperatura ambiente máx.

75 °C

Abrangência da detecção máx.

50 mm

Queda de tensão U com I_{max}

≤ 2,2 V

Corrente de comutação DC, máx.

0.15 A

Lógica de comutação

NO (contato de trabalho)

Área de visualização

2 LED

Área de visualização

LED

Mostrador do status LED

amarelo

Conexão elétrica 2, tipo

sem manga terminal de cabos galvanizado

Conexão elétrica 2, número de polos

De 4 pinos

Tensão de operação CC, mín.	12 V DC
Tensão de operação CC, máx.	30 V DC
Resistência a curto-circuito	resistente a curto-circuito Protegido contra inversão de polaridade
Resistência ao choque	30 g / 11 ms
Resistência a vibrações	10 - 55 Hz, 1 mm
Comprimento do cabo L	2 m
parafuso de fixação	com sextavado interno

Material

Material de caixa	Poliamida
Material revestimento de cabo	Poliuretano
N° de material	R412010139

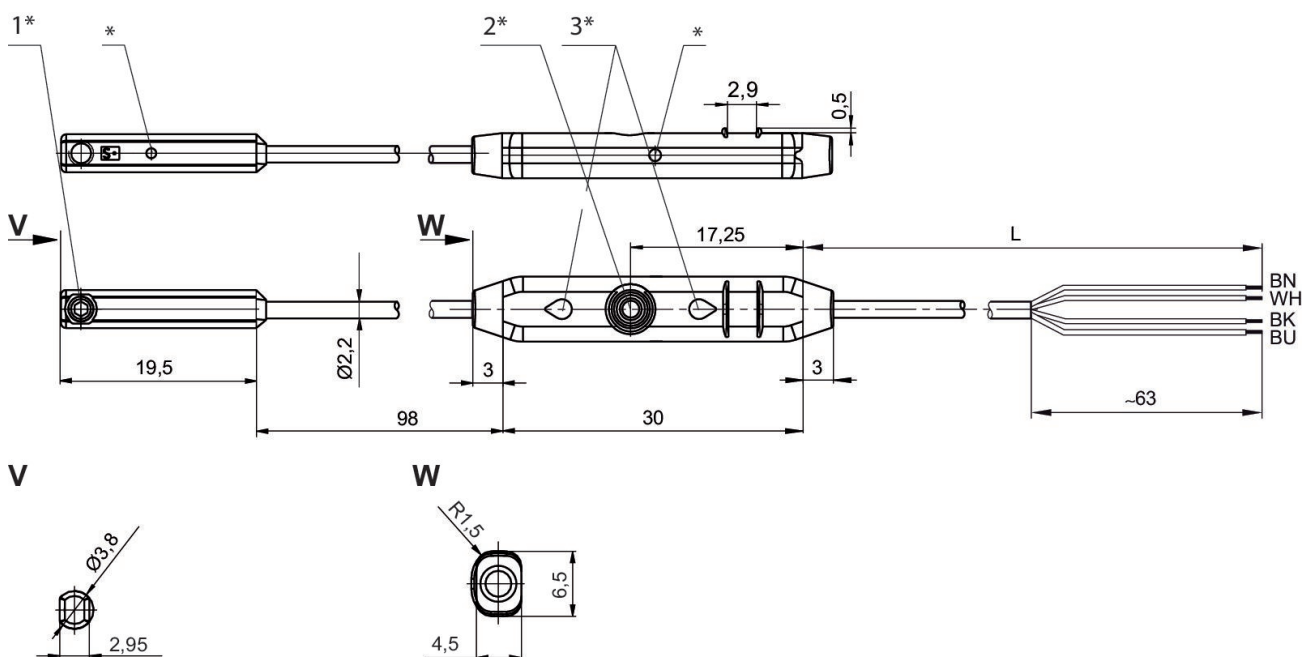
Informações técnicas

O ponto de condensação de pressão deve ser pelo menos 15 °C abaixo da temperatura ambiente e do fluido e um máximo de 3 °C .

O teor de óleo do ar comprimido deve permanecer constante durante toda a vida útil.

Por favor, use exclusivamente óleos autorizados pela AVENTICS. Para mais informações consulte o documento "Informações técnicas" (disponíveis no <https://www.emerson.com/en-us/support>).

Dimensões



1* = parafuso de fixação 2* = botão Teach 3* = LED
L = comprimento do cabo
(2) WH=branco

Sensores, Série ST4-2P

R412010139

ST4-2P

2023-10-25

* Ponto de comutação