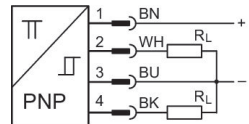


AVENTICS ST4 シリーズ 磁気近接センサ

AVENTICS ST4-2P シリーズ センサは、4mmのCスロット内にセンサを一つ使用するだけで、50mmの範囲内の任意の2つの切替え点の測定が可能です。その結果、第2のセンサを設置する必要がなくなり、プロセスがより簡単に、より速く、そしてより正確になります。取付けや配線作業も半分に軽減されます。分析と設定のためのシリアル接続を提供しています。



技術データ

ブランチ

シリーズの直接取付

産業

PRA

SSI

RTC

GPC

MSC

MSN

RCM

CVI

シリーズの間接取付

MNI

CSL-RD

ICM

スロット幅

4mmのCナット

型式

切換えポイント2箇所

切換えポイントの数

2

ケーブル

ケーブル付き

コンタクトタイプ

電子的 PNP

ヒステリシス

1 mT

証明書

RoHS

保護タイプ

IP67

最少周囲温度

-20 °C

最高周囲温度

75 °C

測定範囲 最大

50 mm

電圧低下 U、I_{max} の場合

≤ 2,2 V

切換え電流 DC、最大

0.15 A

切換ロジック

NO (クローザー)

表示

2 LED

表示

LED

状況表示 LED

黄

電気接続 2, タイプ

アーデルンエンドスリーブなし、亜鉛メッキ

電気接続 2, 極数

4極

作動電圧 DC、最小	12 V DC
作動電圧 DC、最大	30 V DC
短絡強度	耐短絡性 極性反転防止
耐衝撃性	30 g / 11 ms
耐振性	10 - 55 Hz, 1 mm
ケーブル長さ L	2 m
固定ねじ	六角ソケット付き

材質

材質ハウジング	ポリアミド
材質ケーブルカバー	ポリウレタン
マテリアル番号	R412010139

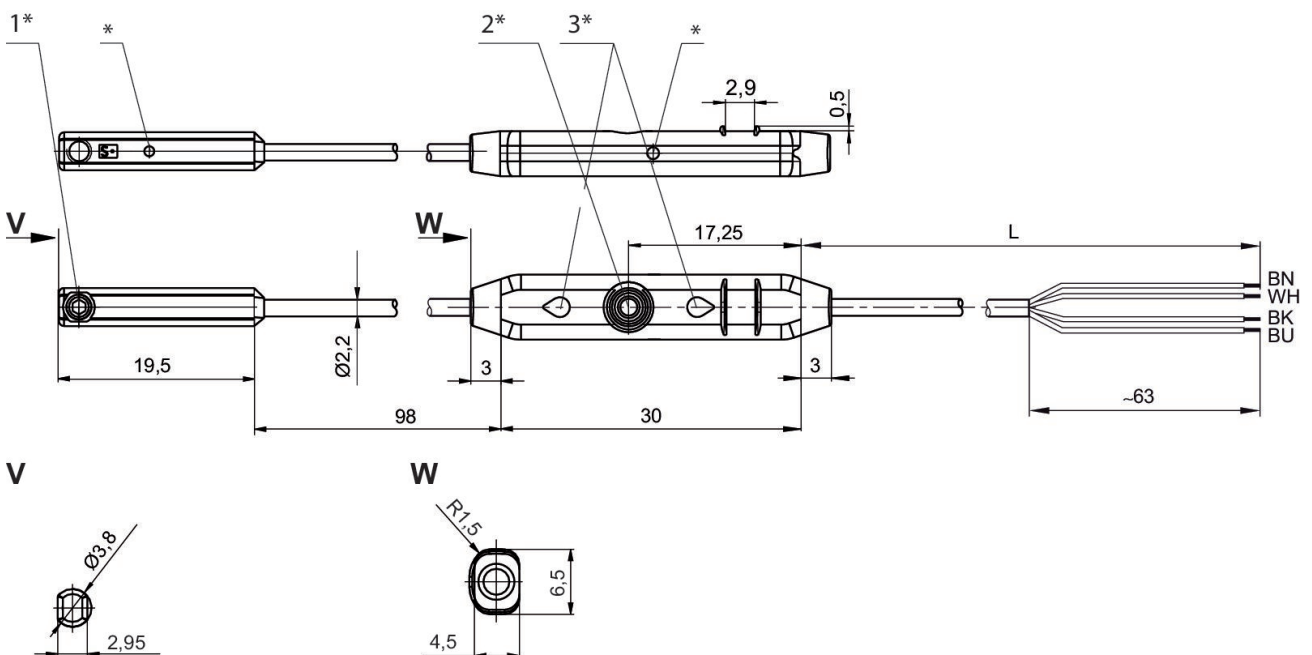
技術情報

圧力露点は、環境温度および媒体温度を最低 15 °C 下回る必要があります。最高温度は 3 °C です。

圧縮空気のオイル含有量は、寿命全体をととして一定である必要があります。

AVENTICS が承認するオイルのみをお使いください。詳細は、「技術情報」という文書をご覧ください (<https://www.emerson.com/en-us/support> にございます)。

寸法



1* = 取り付けネジ 2* = 学習ボタン 3* = LED

L = ケーブル長さ

(2) WH=白

* 切換点