

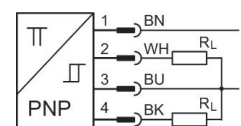
Capteurs, Série ST4-2P, avec câble, sans douille de l'extrémité des fils étamée

ST4-2P

2024-10-02

R412010139

- Parfaits pour l'écrou en C de 4 mm
- Fixation depuis le dessus dans l'écrou (fixation « drop-in »)
- Boîtier robuste
- LED pour l'indication de l'état de sortie
- Vis de montage à six pans creux et vis à tête fendue combinées
- Précision, fiabilité et flexibilité



Capteurs, Série ST4-2P

Les capteurs AVENTICS série ST4-2P permettent de mesurer deux points de commutation quelconques dans une plage de 50 mm avec un seul capteur dans une rainure en C de 4 mm. Ainsi, il est inutile d'installer un deuxième capteur, ce qui rend le processus plus facile, plus rapide et plus précis. Les efforts liés au montage et au câblage sont également divisés par deux. Une interface série est fournie pour le diagnostic et la configuration.

Données techniques

Secteur

Industrie

Montage direct pour série

PRA

SSI

RTC

GPC

MSC

MSN

RCM

CVI

Montage indirect pour série

MNI

CSL-RD

ICM

Largeur de rainure

Rainure C 4 mm

Variante

2 points de commutation

Nombre de points de commutation

2

Câble

Avec câble

Type de contact

Électronique PNP

Tension de service CC, mini

12 V CC

Tension de service CC, maxi

30 V CC

Hystérèse

1 mT

Certificats

RoHS

Indice de protection

IP67

Température ambiante min.

-20 °C

Température ambiante max.

75 °C

Plage de détection maxi.

50 mm

Chute de tension U pour I_{max}

≤ 2,2 V

Courant de commutation CC, max.

0.15 A

Capteurs, Série ST4-2P, avec câble, sans douille de l'extrémité des fils étamée

ST4-2P

2024-10-02

R412010139

Logique de commutation	NO (contact d'arrêt)
Plage d'affichage	2 LED
Plage d'affichage	LED
LED d'affichage du statut	Jaune
Raccordement électrique 2, type	Sans douille de l'extrémité des fils étamée
Raccordement électrique 2, nombre de pôles	À 4 pôles
Résistance aux courts-circuits	résistant aux courts-circuits Protection contre les inversions de polarité
Tenue aux chocs	30 g / 11 ms
Tenue aux vibrations	10 - 55 Hz, 1 mm
Longueur câble L	2 m
Vis de fixation	À six pans creux

Matériau

Matériau boîtiers	Polyamide
Matériau gaine de câble	Polyuréthane (PUR)
Référence	R412010139

Informations techniques

Le point de rosée sous pression doit se situer à au moins 15 °C sous la température ambiante et la température du fluide et peut atteindre max. 3 °C .

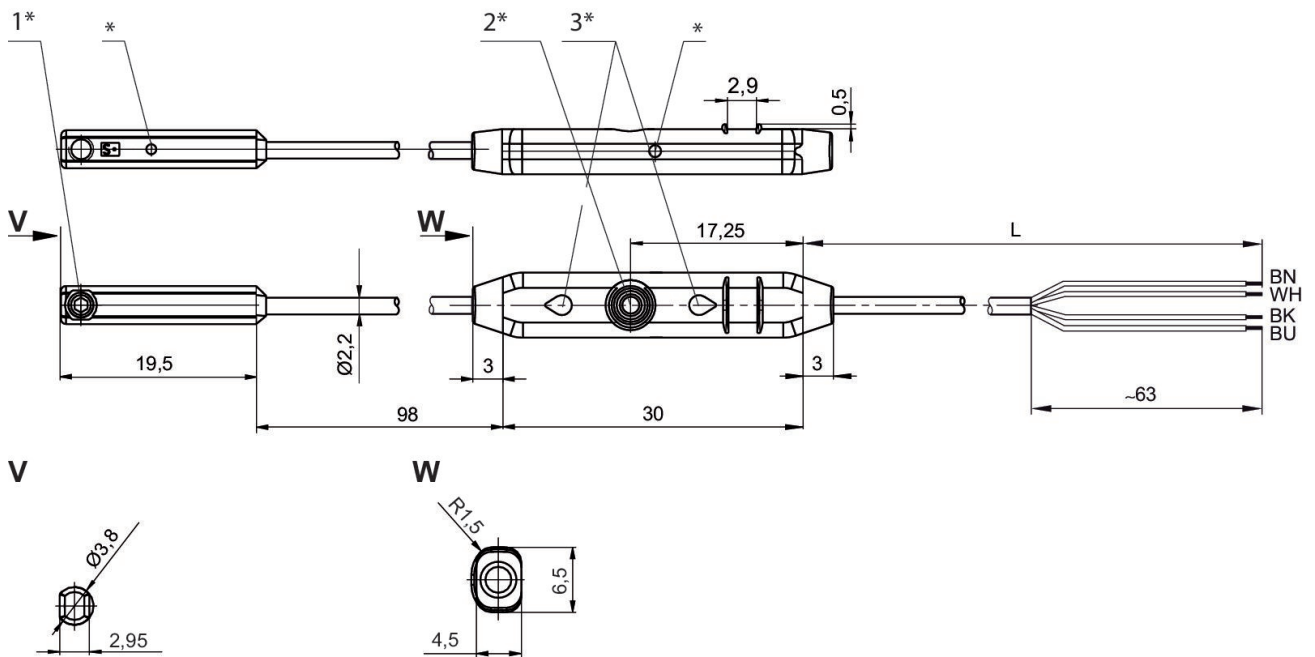
La teneur en huile de l'air comprimé doit rester constante tout au long de la durée de vie.

Exclusivement utiliser des huiles autorisées par AVENTICS. Pour de plus amples informations, se reporter au document « Informations techniques » (disponible dans le <https://www.emerson.com/en-us/support>).

Capteurs, Série ST4-2P, avec câble, sans douille de l'extrémité des fils étamés

ST4-2P
2024-10-02

R412010139
Dimensions



1* = vis de fixation 2* = touche d'apprentissage 3* = LED
L = longueur câble
(2) WH=blanc
* Point de commutation