

Manómetros serie PG1

Con la serie PG1 de AVENTICS puede visualizar y confiar en una pantalla de presión de aire puro para cada uno de los circuitos neumáticos. Además de los parámetros para el control de la calidad de aire, el suministro de suficiente presión es la base para el funcionamiento del sistema fiable dentro de la automatización de la máquina. Emerson ofrece manómetros mecánicos que se pueden integrar en las máquinas para varios sistemas de tratamiento de aire y aplicaciones. Las especificaciones de las versiones individuales en la serie PG1 universal proporcionan una selección de opciones, como la apariencia, el material o el tipo requerido de montaje.



Datos técnicos

Sector	Industria
Tipo de construcción manómetro	manómetro de tubo elástico conexión posterior con relleno de glicerina
Normalización	EN 837-1
Clase de calidad	1,6
Conexión de aire comprimido	R 1/8
Diámetro nominal	63 mm
Valor de escala	0.5
Campo d'impiego mín.	0 bar
Zona de utilización máx.	12 bar
Gama de indicación min.	0 bar
Gama de indicación max.	16 bar
Presión de funcionamiento mín.	0 bar
Presión de funcionamiento máx.	16 bar
Temperatura ambiente mín.	-25 °C
Temperatura ambiente máx.	60 °C
Fluido	Aire comprimido
Color de fondo	Blanco
Unidad de la escala principal (exterior)	bar
Color de la escala principal (exterior)	Negro
Unidad de la escala secundaria (interior)	psi
Color de la escala secundaria (interior)	Negro
Color de la aguja	Negro
Peso	0.26 kg

Material

Material carcasa	Acero inoxidable
Material mirilla de inspección	Poliestireno

Manómetros, Serie PG1-GLY

2024-05-22

R412010129

Material rosca

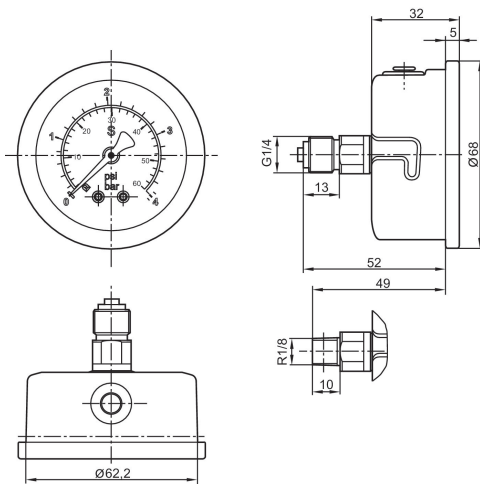
Latón

R412010129

Información técnica

Pedir por separado la junta axial

Dimensiones en mm



pedir por separado el anillo de retención 3530132602 para montaje en panel.