

Série PG1 Manômetros

Com a AVENTICS série PG1, você pode visualizar e confiar em um display de pressão de ar claro para cada um de seus circuitos pneumáticos. Além dos parâmetros para controlar a qualidade do ar, fornecer pressão suficiente é a base para a operação de um sistema confiável na automação da máquina. A Emerson oferece manômetros mecânicos que podem ser integrados em máquinas para diversas aplicações e sistemas de preparação de ar. As especificações das versões individuais da série universal PG1 oferecem uma seleção de opções, como aparência, material ou o tipo de montagem necessário.



Dados técnicos

Setor	Indústria
Modelo de manômetro	manômetro de Bourdon conexão atrás com preenchimento de glicerina
Normatização	EN 837-1
Classe de qualidade	1,6
Conexão de ar comprimido	R 1/8
Diâmetro nominal	63 mm
Valor da escala	0.5
Área de aplicação mín.	0 bar
Área de aplicação máx.	12 bar
Faixa de visualização mín.	0 bar
Faixa de visualização máx.	16 bar
Pressão de operação mín.	0 bar
Pressão de operação máx	16 bar
Temperatura ambiente mín.	-25 °C
Temperatura ambiente máx.	60 °C
Fluido	Ar comprimido
Cor fundo	Branco
Unidade Escala principal (externa)	bar
Cor escala principal (externa)	Preto
Unidade sub-escala (interna)	psi
Cor sub-escala (interna)	Preto
Cor mostrador	Preto
Peso	0.26 kg

Material

Material de caixa	Aço inoxidável
Material ocular	Poliestireno

Manômetros, Série PG1-GLY

2024-05-22

R412010129

Material rosca

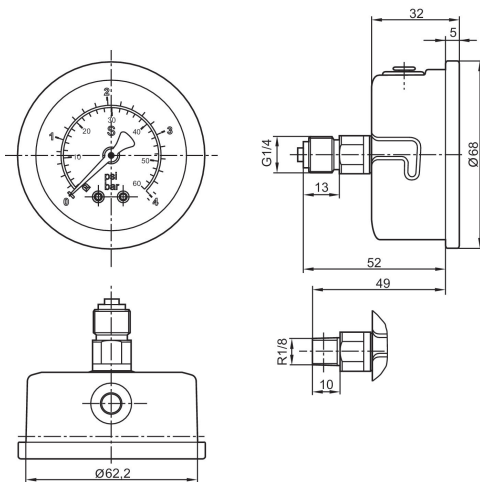
Latão

R412010129

Informações técnicas

Encomendar a vedação axial separadamente

Dimensões em mm



encomendar separadamente anel de retenção 3530132602 para instalação de painel elétrico.