

Manomètres série PG1

Les modèles AVENTICS série PG1 vous permettent de visualiser et d'afficher clairement la pression de l'air pour chacun des circuits pneumatiques. Outre les paramètres de contrôle de la qualité de l'air, une pression d'alimentation en air suffisante est essentielle pour le fonctionnement d'un système fiable dans le cadre de l'automatisation des machines. Emerson offre des manomètres mécaniques qui peuvent être intégrés dans les machines pour différentes applications et de systèmes de traitement de l'air. Les spécifications des versions individuelles de la série universelle PG1 offrent plusieurs options de design, de matériaux ou de types de montage.



Données techniques

Secteur	Industrie
Type de construction du manomètre	Manomètre à tube-ressort Orifice arrière Avec bain de glycérine
Normalisation	EN 837-1
Classe de qualité	1,6
Raccordement de l'air comprimé	R 1/8
Diamètre nominal	63 mm
Valeur à l'échelle	0.5
Domaine d'application mini.	0 bar
Domaine d'application maxi.	12 bar
Plage d'affichage min.	0 bar
Plage d'affichage max.	16 bar
Pression de service min.	0 bar
Pression de service maxi	16 bar
Température ambiante min.	-25 °C
Température ambiante max.	60 °C
Fluide	Air comprimé
Couleur arrière-plan	Blanc
Unité échelle de mesure principale (extérieur)	bar
Couleur échelle de mesure principale (extérieur)	Noir
Unité échelle de mesure secondaire (intérieur)	psi
Couleur échelle de mesure secondaire (intérieur)	Noir
Couleur aiguille	Noir
Poids	0.26 kg

Matériau

Matériau boîtiers	Acier inoxydable
-------------------	------------------

Manomètre, Série PG1-GLY

2024-05-22

R412010129

Matériau verre de regard

Polystyrène

Matériau fileté

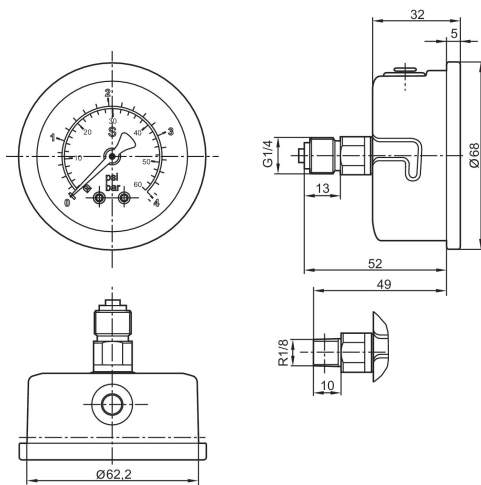
Laiton

R412010129

Informations techniques

Commander le joint axial séparément

Dimensions en mm



Pour le montage simple, commander le joint d'arrêt 3530132602 séparément.