

Manometer der Serie PG1

Mit der AVENTICS Serie PG1 können Sie eine klare und zuverlässige Anzeige der Druckluft für jeden Ihrer pneumatischen Schaltkreise darstellen. Neben den Parametern zur Regelung der Luftqualität bildet die ausreichende Versorgung mit Druck die Basis für den Betrieb eines zuverlässigen Systems innerhalb der Maschinenautomatisierung. Emerson bietet mechanische Manometer, die in Maschinen für unterschiedliche Anwendungen und Druckluftaufbereitungssysteme integriert werden können. Die Spezifikationen der jeweiligen Ausführungen in der universellen Serie PG1 bieten eine Auswahl an Optionen, wie z. B. Aussehen, Werkstoff oder die erforderliche Befestigungsart.



Technische Daten

Branche	Industrie
Bauart Manometer	Rohrfedermanometer Anschluss hinten mit Glyzerinfüllung
Normierung	EN 837-1
Güteklasse	1,6
Druckluftanschluss	R 1/8
Nenndurchmesser	63 mm
Skalenwert	0.2
Einsatzbereich min.	0 bar
Einsatzbereich max.	4 bar
Anzeigenbereich min.	0 bar
Anzeigenbereich max.	6 bar
Betriebsdruck min.	0 bar
Betriebsdruck max.	6 bar
Umgebungstemperatur min.	-25 °C
Umgebungstemperatur max.	60 °C
Medium	Druckluft
Farbe Hintergrund	Weiß
Einheit Hauptskala (aussen)	bar

Manometer, Serie PG1-GLY

2024-05-22

R412010127

Farbe Hauptskala (außen)	Schwarz
Einheit Nebenskala (innen)	psi
Farbe Nebenskala (innen)	Schwarz
Farbe Zeiger	Schwarz
Gewicht	0.26 kg

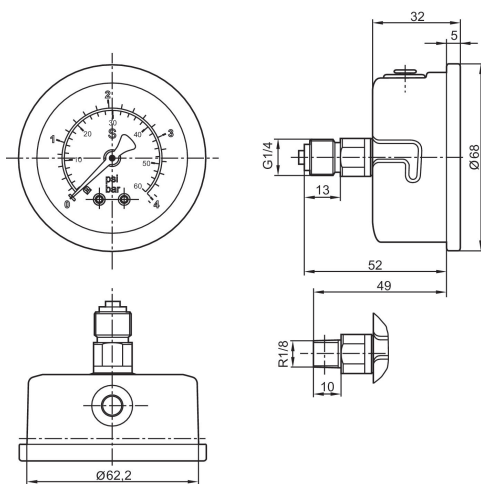
Werkstoff

Werkstoff Gehäuse	Nichtrostender Stahl
Werkstoff Sichtscheibe	Polystyrol
Werkstoff Gewinde	Messing
	R412010127

Technische Informationen

Axiale Dichtung separat bestellen

Abmessungen in mm



Haltering 3530132602 für Schalttafeleinbau separat bestellen.