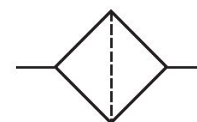


## Serie AS5

Qn = 14500 l/min



## Datos técnicos

Sector	Industria
Eficacia de filtración	50 µm
Caudal nominal Qn	32 l/min
Temperatura ambiente mín.	0 °C
Temperatura ambiente máx.	50 °C
Fluido	Aire comprimido
Elemento filtrante	intercambiable
Peso	0.007 kg
Sobrepresión máx. a 25 °C	7 bar
Sobrepresión máx. a 50 °C	5 bar
Vacío máx. con p.ópt	99 %
Clase de fijación	montaje de conductos
Tipo	VFI-6/4
Ø exterior	6 mm
Interior-Ø	4 mm

## Material

Material carcasa	Poliamida
Material juntas	Caucho de acrilnitrilo butadieno

# Filtro en línea de vacío, Serie VFI

2024-04-05

R412010112

---

Material cartucho de filtro

Polipropileno

Poliamida

N° de material

R412010112

## Información técnica

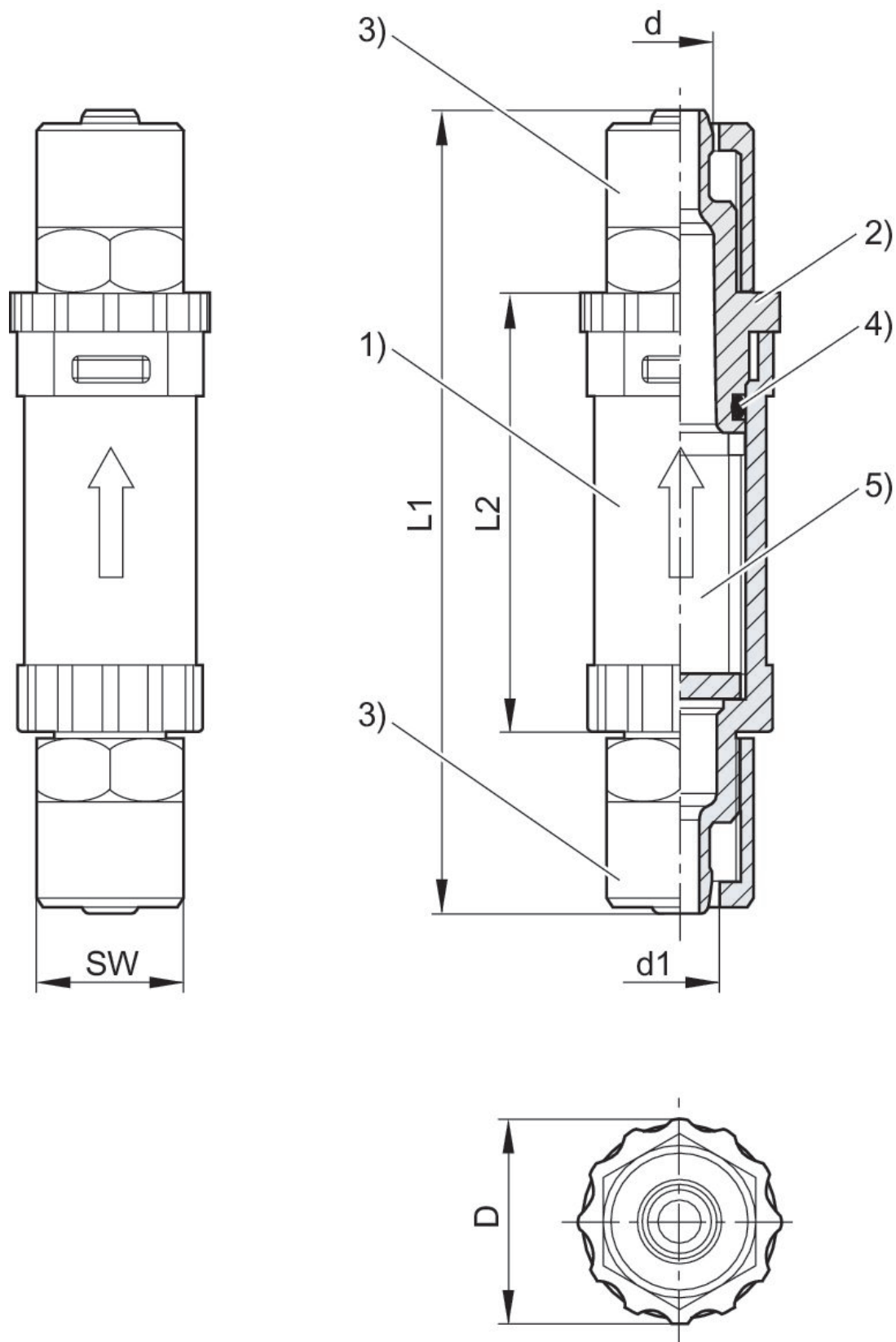
conexiones adecuadas: mangueras de plástico de poliuretano y polietileno

El punto de condensación de presión se debe situar como mínimo 15 °C por debajo de la temperatura ambiental y del medio, y debe ser como máx. de 3 °C .

El contenido de aceite del aire comprimido debe permanecer constante durante toda la vida útil.

Utilice solo aceites permitidos por AVENTICS. Encontrará más información en el documento "Información técnica" (disponible en el <https://www.emerson.com/en-us/support>).

## Dimensiones



- 1) cuerpo del filtro en línea transparente
- 2) tapa de filtro con cierre de bayoneta

# Filtro en línea de vacío, Serie VFI

2024-04-05

R412010112

- 3) tuerca de racor
- 4) Junta tórica
- 5) Filtro

N° de material	Tipo	Ø exterior	Interior-Ø	d	d1	D	L1	L2	SW
R412010112	VFI-6/4	6 mm	4 mm	4	6.2	16	62	34	12
R412010113	VFI-8/6	8 mm	6 mm	6	8.2	23	70	41	14

## curvas características (caudales)

