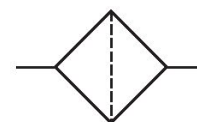


Serie AS5

Qn = 14500 l/min



Dati tecnici

Settore	Industria
Grado di filtraggio	50 µm
Portata nominale Qn	32 l/min
Temperatura ambiente min.	0 °C
Temperatura ambiente max.	50 °C
Fluido	Aria compressa
Elemento filtrante	sostituibile
Peso	0.007 kg
Sovrapressione max. con 25 °C	7 bar
Sovrapressione max. con 50 °C	5 bar
Vuoto max. con p.ott	99 %
Tipo di fissaggio	montaggio a tubo
Tipo	VFI-6/4
Ø esterno	6 mm
Ø interno	4 mm

Materiale

Materiale corpo	Poliammide
Materiale guarnizioni	Gomma acrilonitrile-butadiene

Filtro per il vuoto in-line, Serie VFI

2024-04-05

R412010112

Materiale cartuccia filtro

Polipropilene

Poliammide

Codice

R412010112

Informazioni tecniche

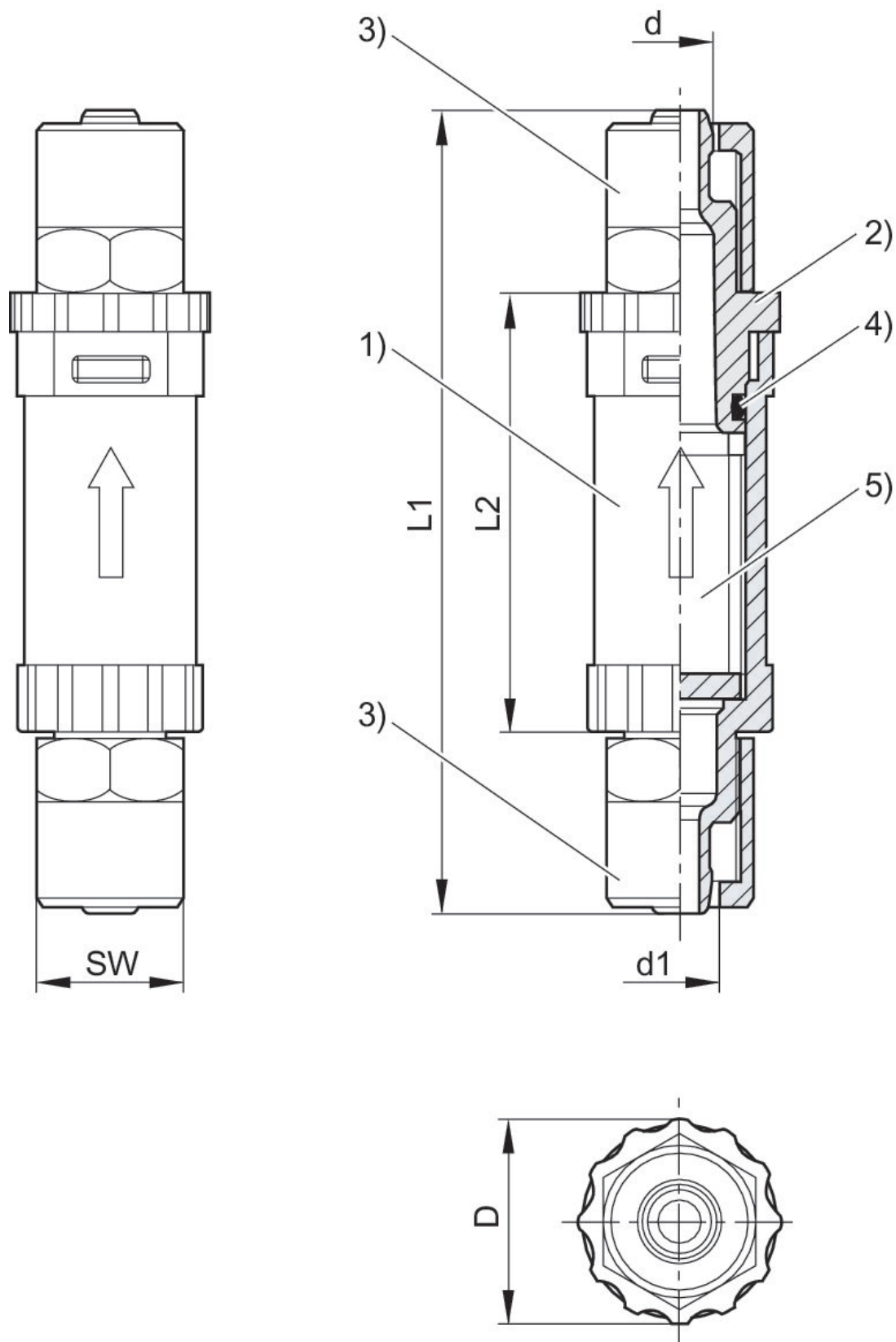
attacchi adatti: tubi flessibili in poliuretano e polietilene

Il punto di rugiada in pressione deve essere inferiore alla temperatura ambiente e a quella del fluido di almeno 15 °C e non superare il valore di 3 °C .

Il contenuto di olio dell'aria compressa deve rimanere costante per tutta la durata.

Utilizzare esclusivamente oli omologati da AVENTICS. Per maggiori informazioni consultare il documento "Informazioni tecniche" (disponibile nel <https://www.emerson.com/en-us/support>).

Dimensioni



- 1) corpo trasparente del filtro Inline
- 2) coperchio filtro con chiusura a baionetta

Filtro per il vuoto in-line, Serie VFI

2024-04-05

R412010112

- 3) dado di accoppiamento
- 4) O-ring
- 5) Filtro

Codice	Tipo	Ø esterno	Ø interno	d	d1	D	L1	L2	SW
R412010112	VFI-6/4	6 mm	4 mm	4	6.2	16	62	34	12
R412010113	VFI-8/6	8 mm	6 mm	6	8.2	23	70	41	14

caratteristiche (portate)

