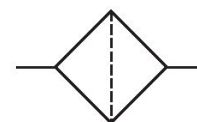


Série AS5

Qn = 14500 l/min



Données techniques

Secteur	Industrie
Porosité du filtre	50 µm
Débit nominal Qn	32 l/min
Température ambiante min.	0 °C
Température ambiante max.	50 °C
Fluide	Air comprimé
Élément de filtre	remplaçable
Poids	0.007 kg
Surpression max. pour 25 °C	7 bar
Surpression max. pour 50 °C	5 bar
Vide maxi avec p.opt	99 %
Type de fixation	Tuyauterie
Type	VFI-6/4
Ø extérieur	6 mm
Ø intérieur	4 mm

Matériau

Matériau boîtiers	Polyamide
Matériau joints	Caoutchouc nitrile (NBR)

Filtre en ligne pour vide, Série VFI

2024-04-05

R412010112

Matériau cartouche de filtre

Polypropylène

Polyamide

Référence

R412010112

Informations techniques

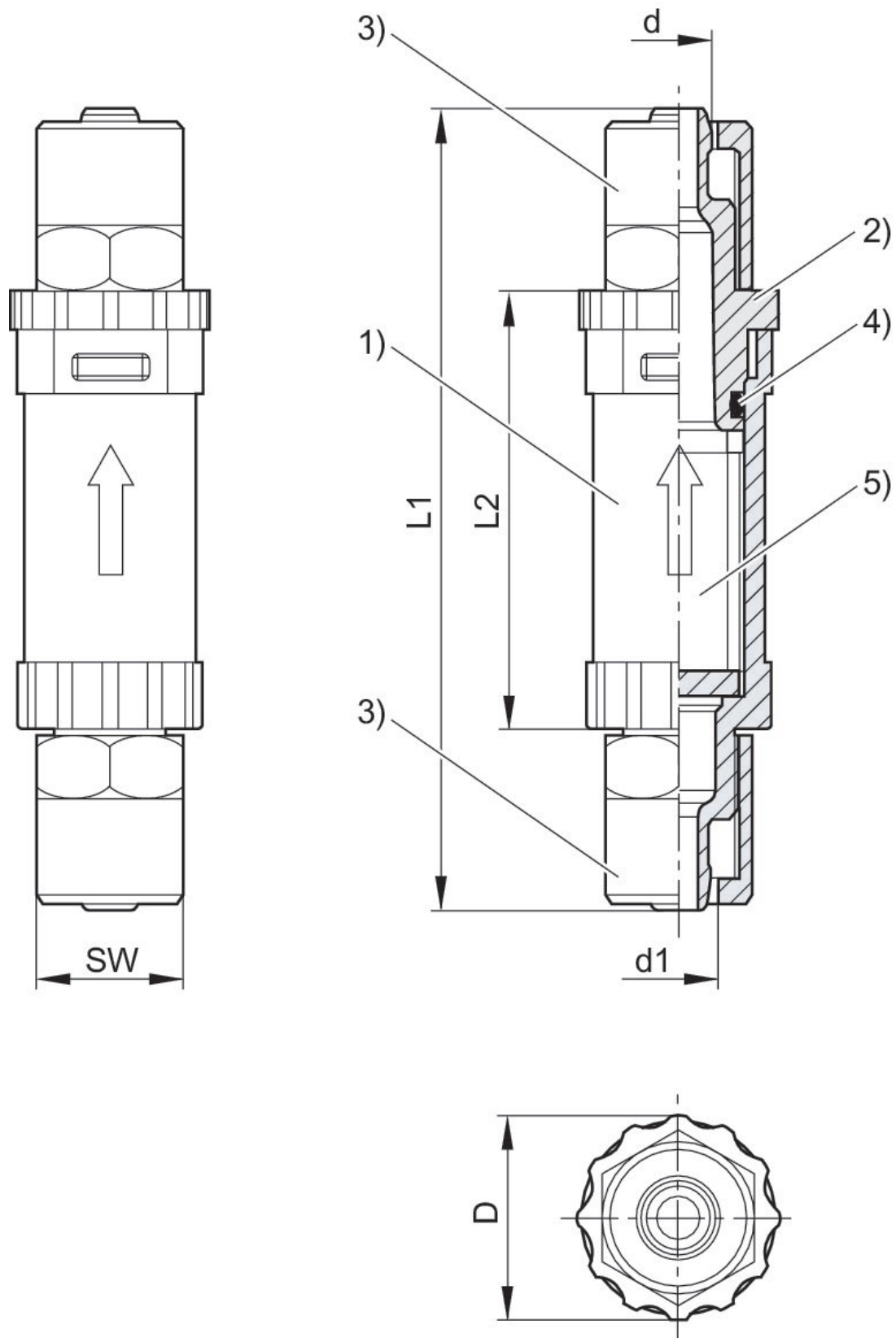
Raccords appropriés : tuyaux en plastique en polyuréthane et polyéthylène

Le point de rosée sous pression doit se situer à au moins 15 °C sous la température ambiante et la température du fluide et peut atteindre max. 3 °C .

La teneur en huile de l'air comprimé doit rester constante tout au long de la durée de vie.

Exclusivement utiliser des huiles autorisées par AVENTICS. Pour de plus amples informations, se reporter au document « Informations techniques » (disponible dans le <https://www.emerson.com/en-us/support>).

Dimensions



1) Boîtier de filtre en ligne transparent

2) Cache de filtre avec fermeture à baïonnette

Filtre en ligne pour vide, Série VFI

2024-04-05

R412010112

- 3) Écrou de raccordement
- 4) Joint torique
- 5) Filtre

Référence	Type	Ø extérieur	Ø intérieur	d	d1	D	L1	L2	SW
R412010112	VFI-6/4	6 mm	4 mm	4	6.2	16	62	34	12
R412010113	VFI-8/6	8 mm	6 mm	6	8.2	23	70	41	14

Courbes caractéristiques (débits)

