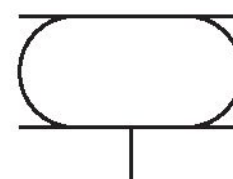


Série BCP

R412010042

Informações sobre produtos
AVENTICS série BCP Atuadores de fole

- Os cilindros AVENTICS série BCP são cilindros de fole com tampas em aço firmemente flangeadas e fole feito de borracha natural na versão padrão. A versão resistente ao calor tem como diferencial o fole feito de borracha de epicloridrina (ECO) e a versão resistente à corrosão com tampas de aço inoxidável (V2A).



Dados técnicos

| | |
|---------------------------------------|---|
| Setor | Indústria |
| Fole com dobras | de 2 dobras |
| Modelo | Cilindro de fole com tampa |
| Princípio de ação | De efeito simples, retraído sem pressão |
| Conexão de ar comprimido | G 3/4 |
| Diâmetro da tampa | 161 mm |
| Ângulo de basculamento permitido max. | 20 ° |
| Curso máx. efetivo | 183 mm |
| Espaço de montagem radial mín. | 265 mm |
| Altura de montagem, mín. | 77 mm |
| Altura de montagem, máx. | 260 mm |
| Força min. | 8700 N |
| Força max. | 20100 N |
| Pressão de operação mín. | 0 bar |
| Pressão de operação máx | 8 bar |

| | |
|--|---------------|
| Temperatura ambiente mín. | -40 °C |
| Temperatura ambiente máx. | 70 °C |
| Fluido | Ar comprimido |
| Durabilidade reduzida em caso de temperatura mais alta que | 50 °C |
| Pressão para definir as forças de pistão | 6 bar |
| Peso | 3.2 kg |

Material

| | |
|-------------------|--|
| Material fole | borracha natural / borracha de butadieno |
| Material da tampa | Aço, cromado |
| Superfície Tampa | zincado |
| N° de material | R412010042 |

Informações técnicas

O cumprimento da altura mínima A mín., assim como da altura máxima Altura H máx. devem ser garantidos por batentes finais.

Utilização com altura de funcionamento $\geq H_{m\acute{a}x}$: somente após consultar a AVENTICS

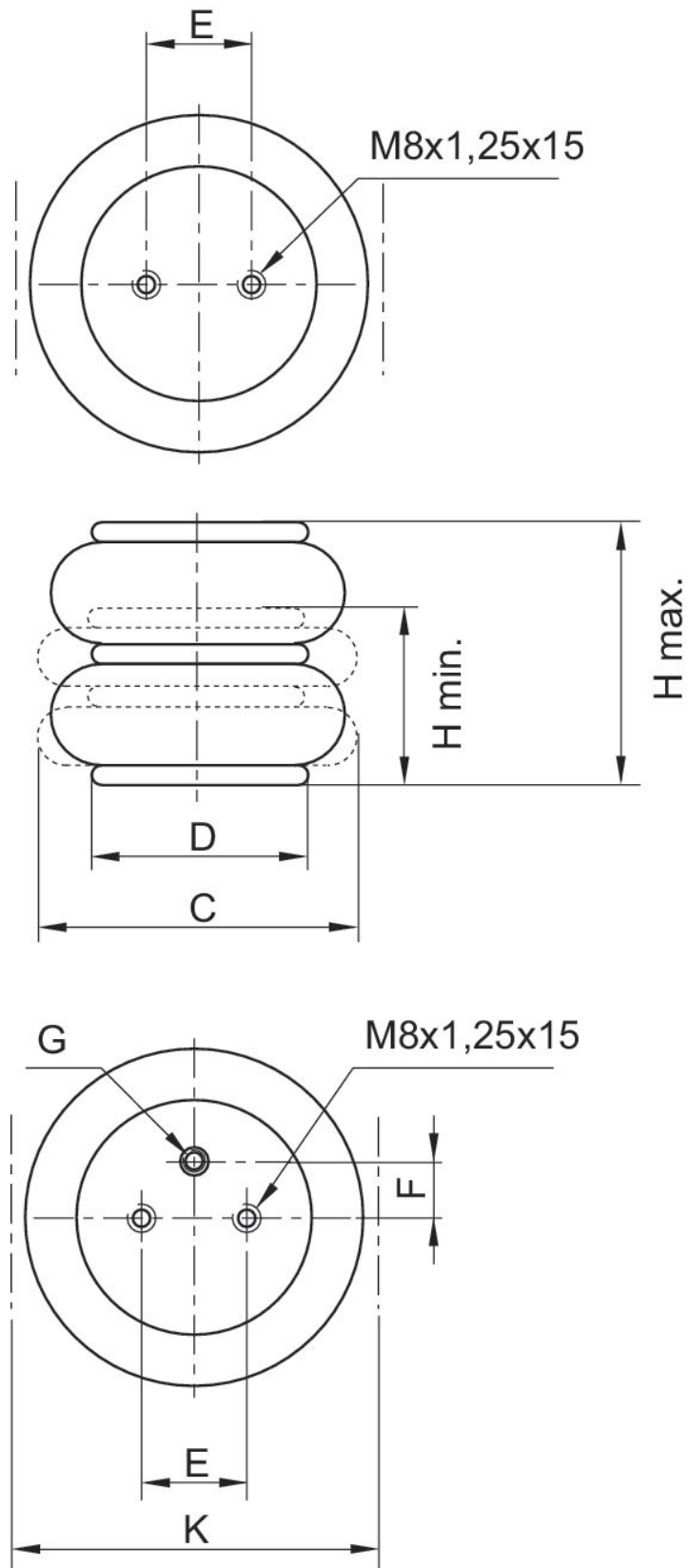
Para mais informações sobre o isolamento a vibrações consulte o documento "Informações técnicas" (disponíveis no MediaCentre).

O ponto de condensação de pressão deve ser pelo menos 15 °C abaixo da temperatura ambiente e do fluido e um máximo de 3 °C .

O teor de óleo do ar comprimido deve permanecer constante durante toda a vida útil.

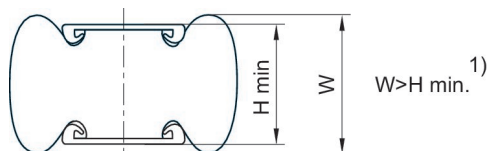
Por favor, use exclusivamente óleos autorizados pela AVENTICS. Para mais informações consulte o documento "Informações técnicas" (disponíveis no <https://www.emerson.com/en-us/support>).

Dimensões



| N° de material | Conexão de ar comprimido G | A mín. mm | A máx. mm | C mm | D mm | E ±0,5 [mm] | F ±0,5 [mm] | K mm | Força de retorno, mín. N |
|----------------|----------------------------|-----------|-----------|------|------|-------------|-------------|------|--------------------------|
| 0822419043 | G 3/4 | 75 | 240 | 250 | 161 | 89 | 38.1 | 250 | 200 |
| R412010042 | G 3/4 | 77 | 260 | 255 | 161 | 89 | 38.1 | 265 | 200 |
| 2999619400 | G 3/4 | 77 | 300 | 260 | 161 | 89 | 38.1 | 275 | 250 |
| 1933181000 | G 3/4 | 75 | 265 | 325 | 228 | 157.5 | 73 | 340 | 300 |
| 2999638300 | G 3/4 | 77 | 300 | 340 | 228 | 157.5 | 73 | 355 | 300 |

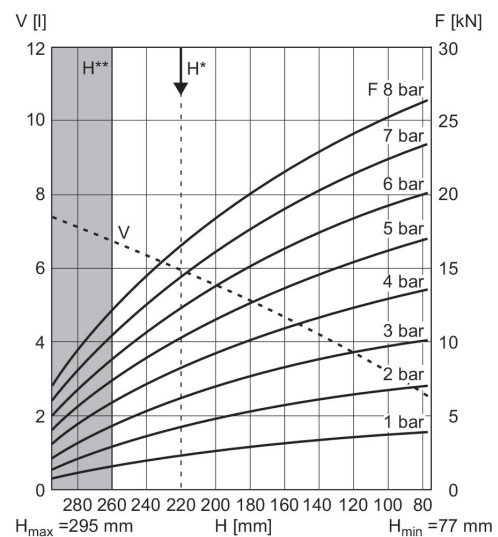
Observação



1) Ao atingir a altura mínima A mín. a altura do talão pode ficar abaixo do mínimo. Se nestes produtos forem selecionadas áreas de montagem maiores do que o diâmetro da tampa, aumenta a força de retorno e a força de saída no início do curso. O fole de borracha é adicionalmente comprimido pelas áreas de montagem. O espaço vertical necessário para estes produtos é maior e pode ser impeditivo em alguns casos raros. Em todos os casos são válidas as indicações nas fichas técnicas durante a utilização de áreas de montagem com o tamanho da tampa do cilindro de fole.

1 kN = 1000 N

Diagrama força-percurso R412010042



V = Volume H = Altura H* = Altura de operação recomendada para Isolamento da vibração H** = Utilização apenas após contato com a AVENTICS
1 kN = 1000 N