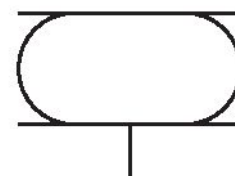


# Serie BCP

## R412010042

Informazioni sul prodotto  
Attuatori a soffierto AVENTICS serie BCP

- I cilindri della serie BCP AVENTICS sono attuatori a soffierto con coperchi in acciaio saldamente flangiati e soffierti realizzati in gomma naturale nella versione standard. La versione resistente al calore si distingue per i soffierti realizzati in gomma epicloridrina (ECO) e la versione resistente alla corrosione per i coperchi in acciaio inossidabile (V2A).



### Dati tecnici

Settore	Industria
Soffierto	a 2 soffierti
Tipo	Cilindro a soffierto con coperchio
Principio attivo	A semplice effetto, asta arretrata senza pressione
Raccordo aria compressa	G 3/4
Diametro del coperchio	161 mm
Angolo di ribaltamento consentito max.	20 °
Corsa effettiva max.	183 mm
Spazio di montaggio radiale min.	265 mm
Altezza di montaggio, min.	77 mm
Altezza di montaggio, max.	260 mm
forza min.	8700 N
forza max.	20100 N
Pressione di esercizio min.	0 bar

Pressione di esercizio max	8 bar
Temperatura ambiente min.	-40 °C
Temperatura ambiente max.	70 °C
Fluido	Aria compressa
Durata ridotta in caso di temperatura superiore a	50 °C
Pressione per determinare le forze del pistone	6 bar
Peso	3.2 kg

## Materiale

Materiale soffietto	gomma naturale / gomma butadiene
materiale coperchio	Acciaio, cromato
Superficie Coperchio	zincato
Codice	R412010042

## Informazioni tecniche

Il rispetto dell'altezza minima H min. e dell'altezza max. devono essere assicurati con finecorsa.

Impiego con altezza d'esercizio  $\geq H_{max}$ : solo dopo avere consultato AVENTICS

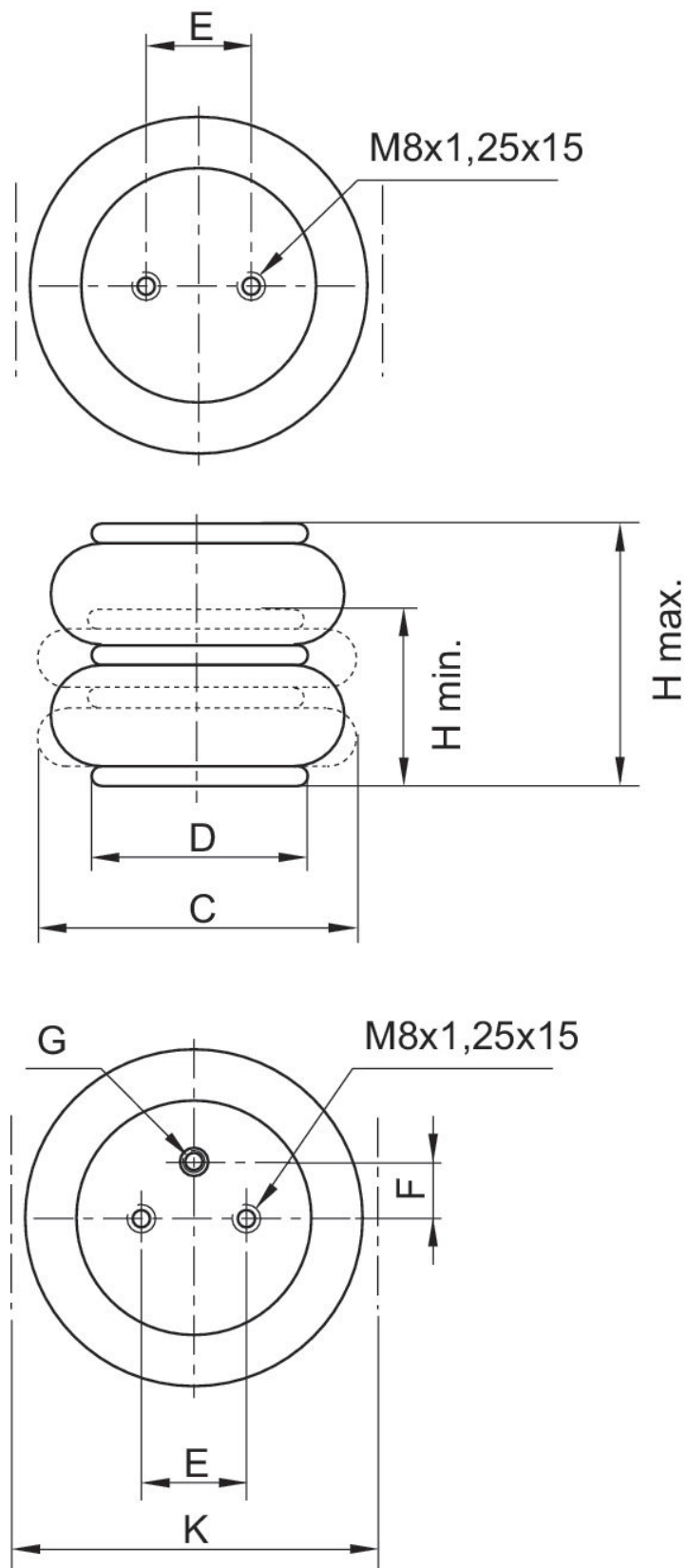
Per maggiori informazioni relative all'isolamento delle vibrazioni consultare il documento "Informazioni tecniche" (disponibile nel MediaCentre).

Il punto di rugiada in pressione deve essere inferiore alla temperatura ambiente e a quella del fluido di almeno 15 °C e non superare il valore di 3 °C .

Il contenuto di olio dell'aria compressa deve rimanere costante per tutta la durata.

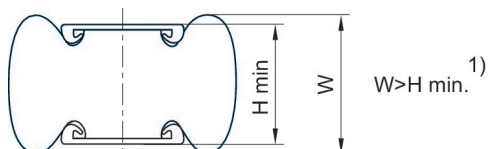
Utilizzare esclusivamente oli omologati da AVENTICS. Per maggiori informazioni consultare il documento "Informazioni tecniche" (disponibile nel <https://www.emerson.com/en-us/support>).

## Dimensioni



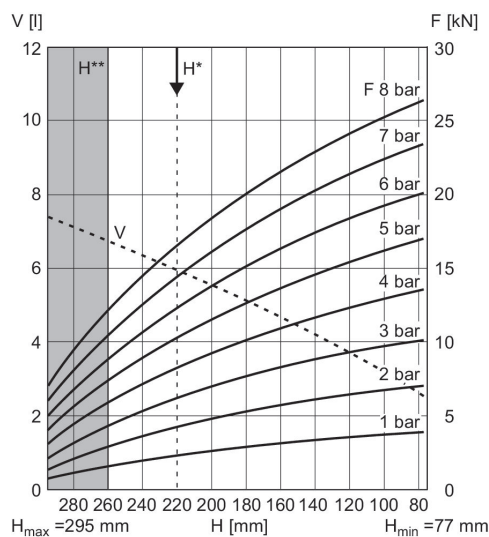
Codice	Raccordo aria compressa G	H min. mm	H max. mm	C mm	D mm	E ±0,5 [mm]	F ±0,5 [mm]	K mm	Forza di richiamo, min. N
0822419043	G 3/4	75	240	250	161	89	38.1	250	200
R412010042	G 3/4	77	260	255	161	89	38.1	265	200
2999619400	G 3/4	77	300	260	161	89	38.1	275	250
1933181000	G 3/4	75	265	325	228	157.5	73	340	300
2999638300	G 3/4	77	300	340	228	157.5	73	355	300

## Nota



1) Raggiungendo l'altezza minima H min. è possibile che l'altezza del bordo W non venga raggiunta. Se per questi prodotti si scelgono superfici di montaggio piane più grandi del diametro del coperchio, la forza di richiamo e la forza erogata aumentano all'inizio della corsa. Il soffietto di gomma viene compresso ulteriormente dalle superfici di montaggio. Il bisogno di spazio in verticale di questi prodotti è maggiore e, in casi rari, può essere di ostacolo. In ogni caso valgono i dati riportati sulle schede tecniche per l'utilizzo di superfici di montaggio nella grandezza del coperchio del cilindro  
1 kN = 1000 N

## Diagramma forza-corsa R412010042



V = volume H = altezza H\* = altezza d'esercizio consigliata per isolamento dalle vibrazioni H\*\* = impiego solo dopo avere consultato AVENTICS  
1 kN = 1000 N