

Boquilla doble, Serie PE5

R412010016

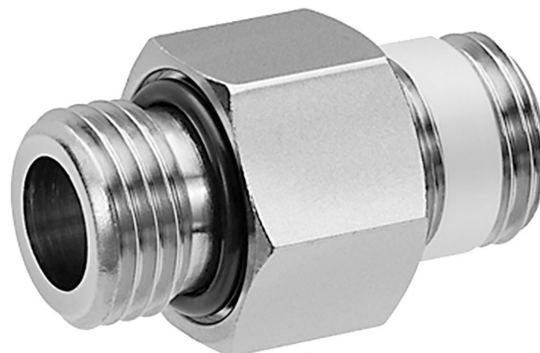
Serie CP1

2024-10-23

- $Q_n = 3200$ l/min

Acoplamiento AVENTICS serie CP1

Los acoplamiento seguros AVENTICS serie CP1 que utilizan acoplamiento a presión son robustos, seguros y se adaptan a dos perfiles de conexión diferentes: el perfil EURO y el perfil ARO.



Datos técnicos

Sector

Industria

Orificio D

G 1/4

Orificio G

G 1/4

Tipo de conexión de aire comprimido

rosca exterior

Unidad de suministro

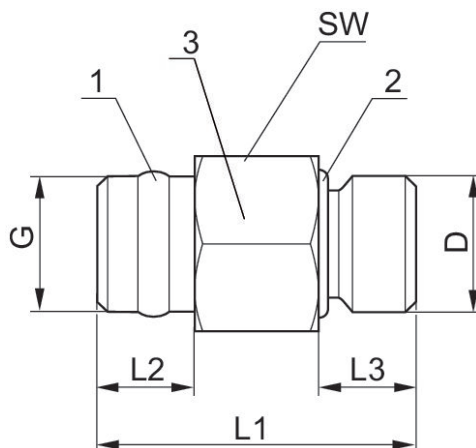
2 Unidades

Peso por unidad

0.04 kg

R412010016

Dimensiones



Boquilla doble, Serie PE5

R412010016

Serie CP1

2024-10-23

1) anillo obturador politetrafluoretileno

2) Junta tórica: caucho de acrilnitrilo butadieno
3) Carcasa: latón, niquelada

N° de material	Orificio G	Orificio D	L1	L2	L3	SW
R412010015	G 1/4	G 1/8	30	10	8.5	17
R412010016	G 1/4	G 1/4	30	10	8.5	17